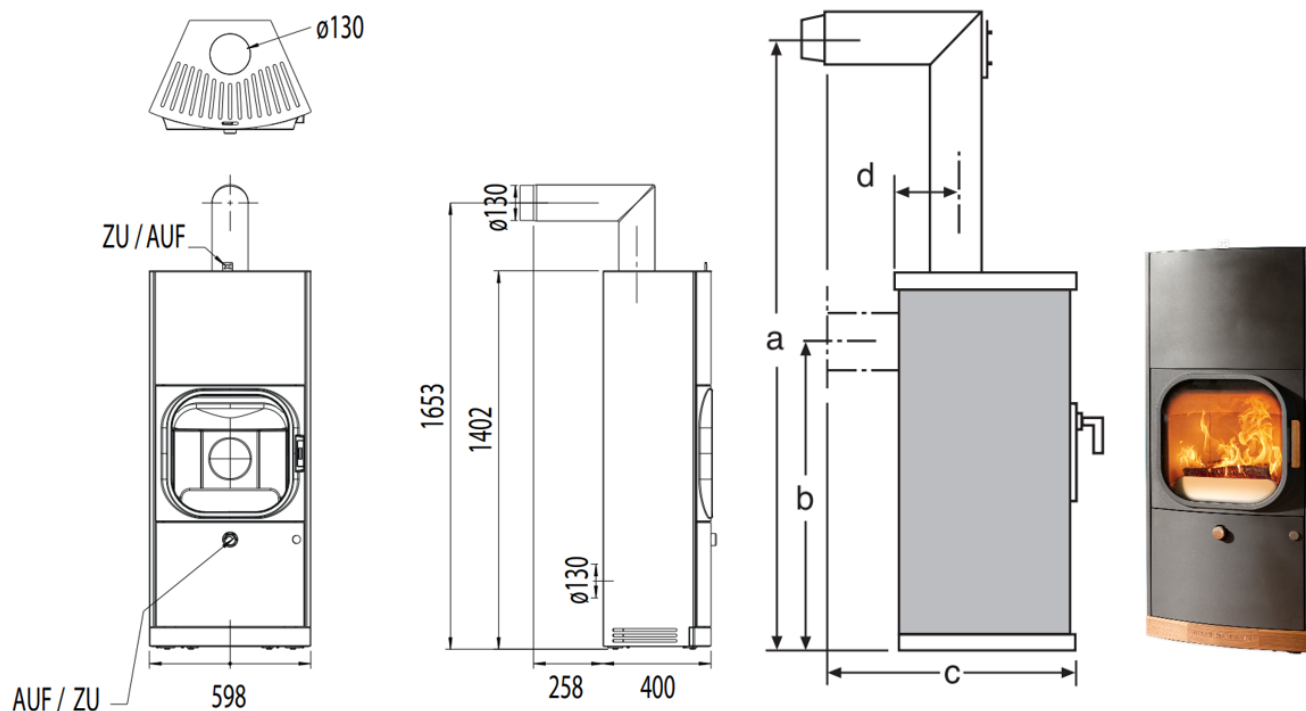


KYLIE XTRA



www.austroflamm.com



DIMENSIONS ET POIDS

Habillage en acier (STM) h x l x p [mm]	1 402 x 598 x 400
Habillage en céramique (KMG) h x l x p [mm]	-
Habillage en pierre ollaire (SPM) h x l x p [mm]	-
Foyer h x l x p [mm]	376 x 414 x 270
Poids STM [kg]	270
Poids Xtra [kg]	135
Sortie du conduit de fumées [mm]	130
Raccordement central du conduit de fumées [mm]	1 004
Dimensions a, b, c, d [mm]	1 654 / 1 004 / 658 / 125
Distances de sécurité par rapport aux matières combustibles avant-côté / côté / arrière [mm]	1 200-600 / 200 / 200
Installation en angle*	1 200-600* / 200*

PERFORMANCE

Puissance calorifique nominale selon EN 13240 [kW]	6
Puissance de chauffage mini./maxi. [kW]	3,5 / 8
Volume chauffé (en fonction de l'isolation de l'habitation) [m³]	65 - 165
Classe d'efficacité énergétique	A+

ÉQUIPEMENT

Technologie d'accumulation de chaleur XTRA	o
Heat Memory System	-
Bac à cendres	o
Raccordement à l'air externe / indépendant de l'air de la pièce	à l'arrière ou en bas

INFORMATIONS DESTINÉES AU RAMONEUR

Débit massique des fumées, fermé [g/s]	4,67
Température des fumées, fermé [°C]	297
Dépression minimum à puissance calorifique nominale, fermé [Pa]	10
à 0,8 fois la puissance calorifique nominale [Pa]	8