

À REMETTRE À L'UTILISATEUR

stûv

mode d'emploi [fr]
Stûv 16-cube, Stûv 16-H & Stûv 16-in

01/2018 - 16-cube: SN 174001 > ...

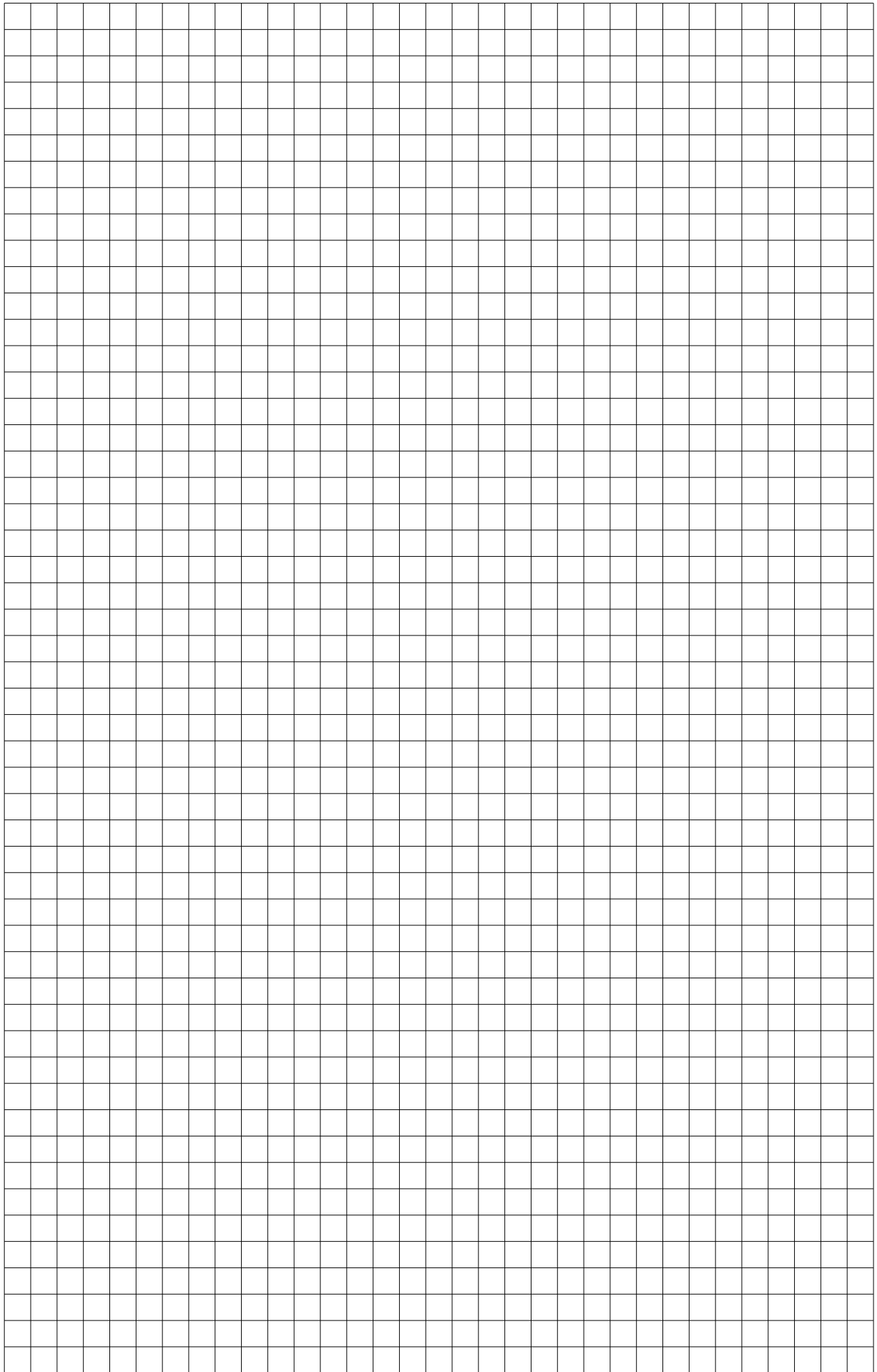
16-in: SN 172811 > ...

Vous avez choisi un foyer Stûv ;
nous vous en remercions.

Il a été conçu pour vous offrir un
maximum de plaisir, de confort et
de sécurité. Le plus grand soin a été
apporté à sa fabrication. Si malgré
cela vous constatiez une anomalie,
contactez votre distributeur.

Sommaire

PRÉSENTATION DU PRODUIT	4
Stûv 16-in – Normes, agréments et caractéristiques techniques	4
Stûv 16-in – Dimensions	5
Stûv 16-cube – Normes, agréments et caractéristiques techniques	6
Stûv 16-cube – Dimensions	7
Recommandations	8
Comment fonctionne votre Stûv 16	8
Les combustibles	9
UTILISATION	11
Recommandations	11
Manipulations de base	12
Précautions à la première utilisation	12
Allumer le feu !	13
Entretien le feu	14
Éteindre le feu	15
ENTRETIEN	16
Entretien régulier	16
Entretien annuel	17
Ramonage	20
En cas de problème...	21
Tableau des entretiens annuels	22
L'EXTENSION DE GARANTIE STÛV :	24
UNE DÉMARCHE SIMPLE POUR PLUS DE TRANQUILLITÉ	24
FORMULAIRE DE GARANTIE	25
CERTIFICATION SPF POUR LA BELGIQUE	27
STÛV 16-IN DÉCLARATION DE CONFORMITÉ DE L'UE	34
STÛV 16-CUBE DÉCLARATION DE CONFORMITÉ DE L'UE	35
CONTACTS	39



PRÉSENTATION DU PRODUIT

Stûv 16-in – Normes, agrégations et caractéristiques techniques

Les foyers Stûv 16-in
(à fonctionnement intermittent)
répondent aux exigences (rendement,
émission de gaz, sécurité...)
des normes européennes EN.

Les données reprises ci-après sont
fournies par un laboratoire agréé.



Résultats des tests suivant les normes EN 13229: 2001 et 13229-A2: 2004 (foyers encastrés)



Stûv sa
B-5170 Bois-de-Villers (Belgique)

QA161322918
EN 13229: 2001 / A2: 2004

Insert à bois **Stûv 16/58-in**

Épaisseur minimum d'isolation par
rapport à d'éventuels matériaux
combustibles

(conductibilité de l'isolant utilisé à
400°C = 0,11 W/mK):

- à l'arrière: 3 cm
- sur les côtés: 3 cm
- en-dessous: 0 cm
- au-dessus: 9 cm

Combustible recommandé:
bûches de bois exclusivement

Émission de CO: < 0,09%

Température moyenne des fumées
à la puissance nominale: 283°C

Puissance calorifique nominale: 7 kW

Rendement: 78%

Émission de particules: 11 mg/Nm³

Lire la notice d'installation
et le mode d'emploi!



Stûv sa
B-5170 Bois-de-Villers (Belgique)

QA161322918
EN 13229: 2001 / A2: 2004

Insert à bois **Stûv 16/68-in**

Épaisseur minimum d'isolation par
rapport à d'éventuels matériaux
combustibles

(conductibilité de l'isolant utilisé à
400°C = 0,11 W/mK):

- à l'arrière: 3 cm
- sur les côtés: 3 cm
- en-dessous: 0 cm
- au-dessus: 9 cm

Combustible recommandé:
bûches de bois exclusivement

Émission de CO: < 0,10%

Température moyenne des fumées
à la puissance nominale: 281°C

Puissance calorifique nominale: 7,5 kW

Rendement: 77%

Émission de particules: 19 mg/Nm³

Lire la notice d'installation
et le mode d'emploi!



Stûv sa
B-5170 Bois-de-Villers (Belgique)

QA161322918
EN 13229: 2001 / A2: 2004

Insert à bois **Stûv 16/78-in**

Épaisseur minimum d'isolation par
rapport à d'éventuels matériaux
combustibles

(conductibilité de l'isolant utilisé à
400°C = 0,11 W/mK):

- à l'arrière: 9 cm
- sur les côtés: 10 cm
- en-dessous: 0 cm
- au-dessus: 9 cm

Combustible recommandé:
bûches de bois exclusivement

Émission de CO: < 0,09%

Température moyenne des fumées
à la puissance nominale: 318°C

Puissance calorifique nominale: 8 kW

Rendement: 75%

Émission de particules: 13 mg/Nm³

Lire la notice d'installation
et le mode d'emploi!

Autres caractéristiques techniques

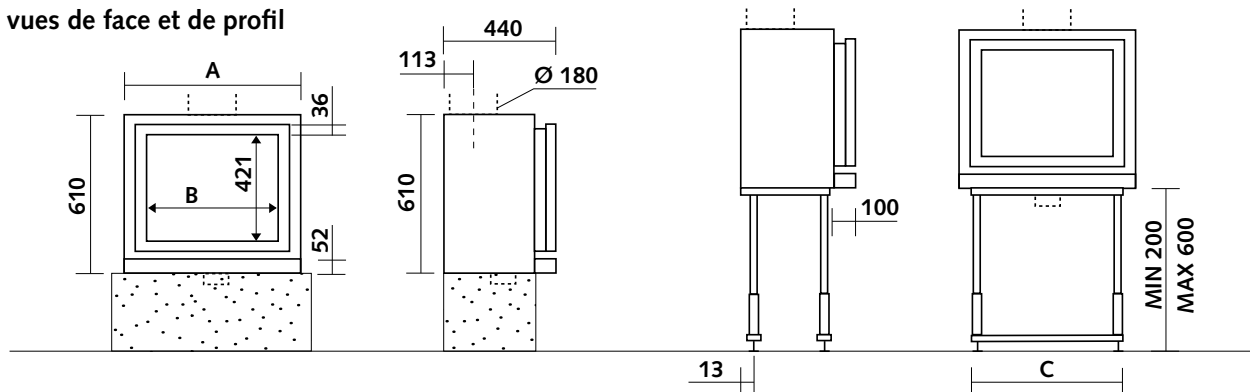
	Stûv 16/58-in	Stûv 16/68-in	Stûv 16/78-in
Tirage minimum pour l'obtention de la puissance calorifique nominale	12 Pa	12 Pa	12 Pa
Débit massique des fumées	7 g/s	7,8 g/s	8 g/s
Température des fumées à la sortie de l'appareil (flue spigot)	431°C	424°C	447°C
Section minimum de l'alimentation en air de combustion depuis l'extérieur	63 mm	63 mm	63 mm
Plage optimale de puissance d'utilisation en kW	5-8 kW	5-9 kW	6-10 kW
Plage de consommation de bois par heure conseillée (à 12 % d'humidité)	1,4-2,3 kg	1,5-2,6 kg	1,8-3,0 kg
Limite maximale de consommation de bois par heure (pour éviter la surchauffe de l'appareil)	3,2 kg/h	3,4 kg/h	4 kg/h
Longueur maximum des bûches en position horizontale	40 cm	50 cm	60 cm
Masse de l'appareil	91 kg	102 kg	112 kg

Stûv 16-in – Dimensions

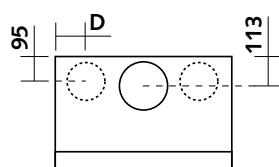
vues du dessous



vues de face et de profil



vue du dessus



	A	B	C	D
Stûv 16/58-in	580 mm	448 mm	570 mm	105 mm
Stûv 16/68-in	680 mm	548 mm	670 mm	130 mm
Stûv 16/78-in	780 mm	648 mm	770 mm	130 mm

Les foyers Stûv 16-cube (à fonctionnement intermittent) répondent aux exigences (rendement, émission de gaz, sécurité...) des normes européennes EN.

Les données reprises ci-après sont fournies par un laboratoire agréé.

Le poêle Stûv 16-H est techniquement constitué d'un Stûv 16-cube posé sur une base. Toutes les indications relatives au Stûv 16-cube sont donc applicables au Stûv 16-H.



Résultats des tests suivant les normes EN 13240 : 2001 et 13240-A2 : 2004 (poêles)



Stûv sa
B-5170 Bois-de-Villers (Belgique)

QA161322918
EN 13240 : 2001 / A2 : 2004

Poêle à bois **Stûv 16/58-cube**

Distance minimum de sécurité par rapport aux **matériaux combustibles adjacents** :

- à l'arrière : 35 cm
- sur les côtés : 25 cm
- en-dessous : 0 cm

Combustible recommandé :
bûches de bois exclusivement

Émission de CO : < 0,09%

Température moyenne des fumées à la puissance nominale : 283°C

Puissance calorifique nominale : 7 kW

Rendement : 78%

Émission de particules : 11 mg/Nm³

Lire la notice d'installation et le mode d'emploi !



Stûv sa
B-5170 Bois-de-Villers (Belgique)

QA161322918
EN 13240 : 2001 / A2 : 2004

Poêle à bois **Stûv 16/68-cube**

Distance minimum de sécurité par rapport aux **matériaux combustibles adjacents** :

- à l'arrière : 30 cm
- sur les côtés : 15 cm
- en-dessous : 0 cm

Combustible recommandé :
bûches de bois exclusivement

Émission de CO : < 0,10%

Température moyenne des fumées à la puissance nominale : 281°C

Puissance calorifique nominale : 7,5 kW

Rendement : 77%

Émission de particules : 19 mg/Nm³

Lire la notice d'installation et le mode d'emploi !



Stûv sa
B-5170 Bois-de-Villers (Belgique)

QA161322918
EN 13240 : 2001 / A2 : 2004

Poêle à bois **Stûv 16/78-cube**

Distance minimum de sécurité par rapport aux **matériaux combustibles adjacents** :

- à l'arrière : 30 cm
- sur les côtés : 15 cm
- en-dessous : 0 cm

Combustible recommandé :
bûches de bois exclusivement

Émission de CO : < 0,09%

Température moyenne des fumées à la puissance nominale : 318°C

Puissance calorifique nominale : 8 kW

Rendement : 75%

Émission de particules : 13 mg/Nm³

Lire la notice d'installation et le mode d'emploi !

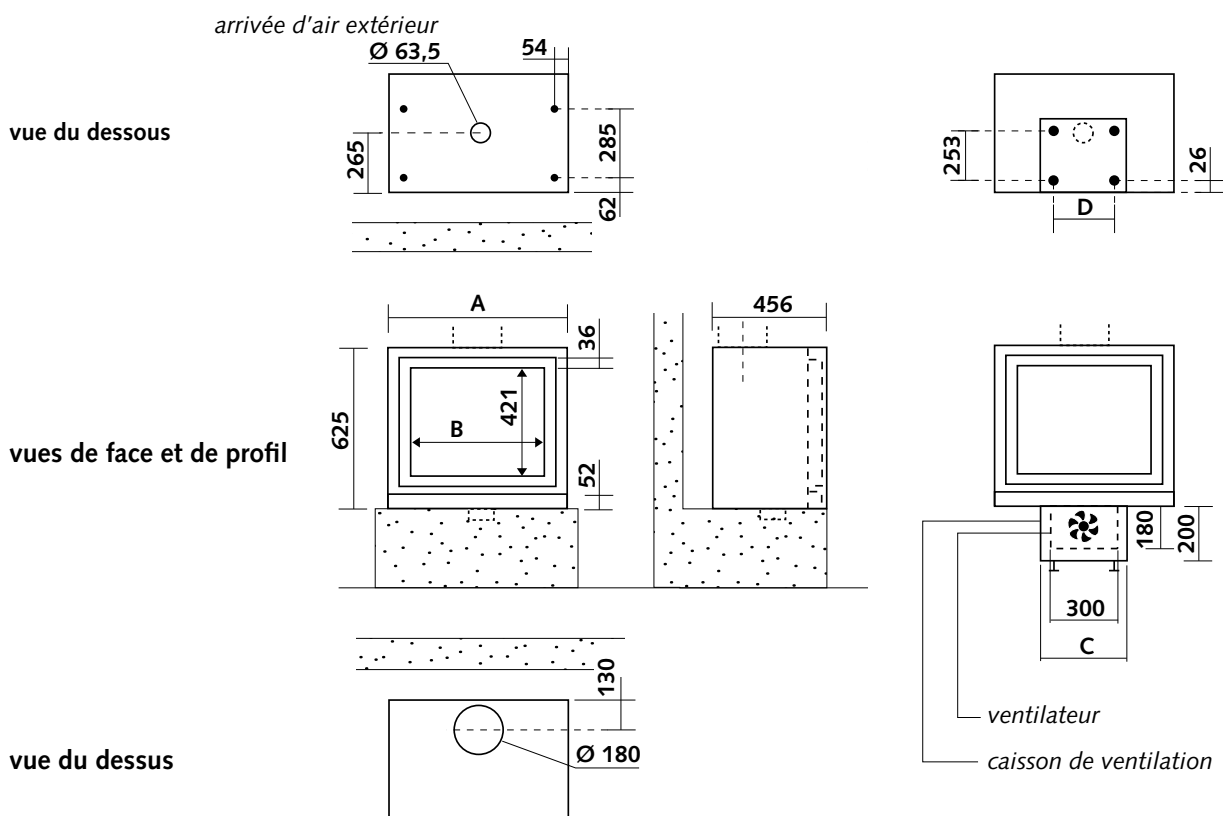
Autres caractéristiques techniques

	Stûv 16/58-cube	Stûv 16/68-cube	Stûv 16/78-cube
Tirage minimum pour l'obtention de la puissance calorifique nominale	12 Pa	12 Pa	12 Pa
Débit massique des fumées	7 g/s	7.8 g/s	8.8 g/s
Température des fumées à la sortie de l'appareil (flue spigot)	421°C	424°C	447°C
Diamètre minimum de l'alimentation en air de combustion depuis l'extérieur	63 mm	63 mm	63 mm
Plage optimale de puissance d'utilisation en kW	5-8 kW	5-9 kW	6-10 kW
Plage de consommation de bois par heure conseillée (à 12 % d'humidité)	1,4-2,3kg	1,5-2,6 kg	1,8-3,0 kg
Limite maximale de consommation de bois par heure (pour éviter la surchauffe de l'appareil)	3,2 kg/h	3,4 kg/h	4 kg/h
Longueur maximum des bûches en position horizontale	40 cm	50 cm	60 cm
Masse de l'appareil Stûv 16-cube	105 kg	113 kg	121 kg
Masse de l'appareil Stûv 16-H	136 kg	147 kg	158 kg
Masse de l'appareil Stûv 16-up	113 kg	122 kg	130 kg

Stûv 16-cube – Dimensions

Stûv 16-cube sans ventilateur

Stûv 16-cube avec ventilateur



	A	B	C	D
Stûv 16/58-cube	580	448	340	288
Stûv 16/68-cube	680	548	540	512
Stûv 16/78-cube	780	648	540	512

Recommandations

Nous vous recommandons instamment de confier l'installation de ce Stûv à un professionnel qualifié qui pourra notamment vérifier que les caractéristiques du conduit de fumées correspondent au foyer installé.

L'installation du foyer, de ses accessoires, des matériaux qui l'entourent doit être conforme à tous les règlements (locaux et nationaux)

et à toutes les normes (nationales et européennes).

Certaines réglementations nationales ou locales imposent de ménager une trappe d'accès au raccordement entre le foyer et le conduit de fumées.

Le foyer doit être installé de façon à faciliter l'accès pour le ramonage du foyer, du conduit de raccordement et du conduit de fumées.

Toute modification apportée à l'appareil peut créer un danger. En outre, l'appareil ne sera plus couvert par la garantie.

Comment fonctionne votre Stûv 16

Ça chauffe !

Quand le feu est en régime (c'est-à-dire que la phase d'allumage est terminée) le lit de braises est important et les bûches produisent de belles grandes flammes. La température dans la chambre de combustion [a] est très élevée et la chaleur se dissipe principalement de 2 façons :

- par rayonnement au travers de la vitre et des parois,
- par convection : l'air ambiant circule dans la double paroi [b] autour de la chambre de combustion et se réchauffe avant de se répandre dans la pièce [c].

Conserver la chaleur

Le conduit de cheminée [d] est rempli de gaz chauds beaucoup plus légers que l'air extérieur et qui ne demandent donc qu'à monter ; on dit de la cheminée qu'elle «tire». La cheminée aspire ainsi littéralement les gaz contenus dans le foyer. Mais il faut éviter que les gaz et la chaleur qu'ils contiennent ne s'échappent trop facilement par la cheminée.

Deux dispositifs les freinent.

- D'abord, l'air nécessaire à la combustion ne peut pénétrer dans le foyer que par un registre [e] – c'est-à-dire une ouverture réglable – qui vous permet de doser la quantité nécessaire d'air pour obtenir l'allure désirée.

- Ensuite, les gaz chauds ne peuvent pas s'engouffrer directement dans la cheminée : ils doivent contourner des déviateurs [f] qui constituent un second goulot d'étranglement.

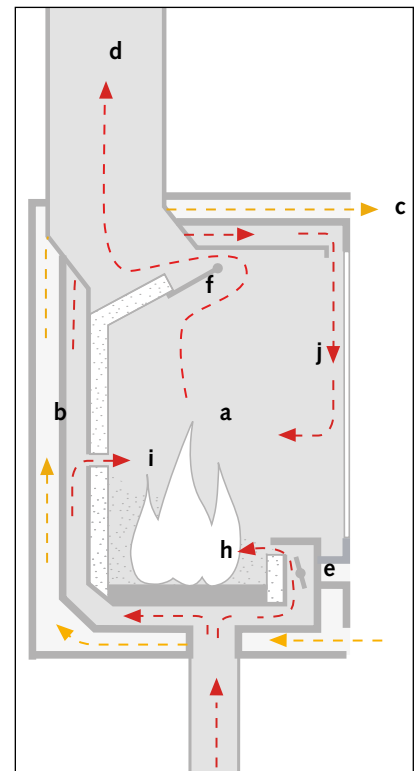
Du fait de ces étranglements, la chaleur augmente dans le foyer : c'est aussi un des buts recherchés. En effet, plus la température est élevée, plus la combustion s'effectue complètement (meilleur rendement) et plus les rejets nocifs sont réduits.

Juste ce qu'il faut, là où il faut !

L'air nécessaire à la combustion est réduit au strict nécessaire et se répartit, quand le foyer est en régime, comme suit :

- une petite partie active la base des flammes [h],
- une autre partie pénètre dans la chambre de combustion par de petits trous ménagés entre les vermiculites [i] à l'arrière de la chambre et enflamme les gaz imbrûlés dans la partie supérieure du foyer ; c'est la post-combustion,
- une dernière partie enfin balaie la vitre [j] pour éviter que les fumées ne viennent s'y condenser. Ensuite, cet air participe aussi à la post-combustion.

Vous déterminez l'allure du foyer en réglant le débit d'air de combustion au moyen de la commande du registre [f]. Celui-ci a été conçu pour répartir, d'une seule action, les flux de manière optimale, quelle que soit l'allure choisie.



Quel bois choisir ?

Les différentes essences de bois ont des pouvoirs calorifiques différents et elles ne brûlent pas toutes de la même façon. D'une manière générale, donnez votre préférence aux bois durs comme le chêne, le hêtre, le frêne, le charme, les fruitiers : ils produisent de belles flammes et beaucoup de braises qui restent longtemps incandescentes.

Le hêtre [photo 1], le frêne

Des bois de chauffage à recommander : ils sèchent vite et on en trouve facilement. Ils doivent être stockés sous abri immédiatement après avoir été débités et refendus, sinon ils pourrissent très vite et perdent leur pouvoir calorifique. Ils sont faciles à allumer, offrent des feux dynamiques et des flammes très lumineuses.

Le chêne [photo 2]

C'est un excellent combustible, mais il doit – contrairement aux autres bois – rester non couvert pendant 2 ans pour que la pluie le débarrasse des tanins qu'il contient. Ensuite, on l'entreposera sous abri encore 1 an ou 2 avant de le brûler. Dans les petites branches, la proportion d'aubier (qui brûle trop vite) est importante. Il brûle lentement, offre un feu calme et donne de belles braises. Idéal pour faire un barbecue et pour un feu à allure réduite.

Le charme [photo 3], le merisier [photo 4], les fruitiers

Excellents combustibles, mais rares. Ce sont des bois durs. Ils offrent de belles flammes, harmonieuses, calmes, et donnent de belles braises. Idéal pour faire un barbecue ou pour un feu calme.

Le bouleau [photo 5], le tilleul, le marronnier, le peuplier, le robinier, l'acacia

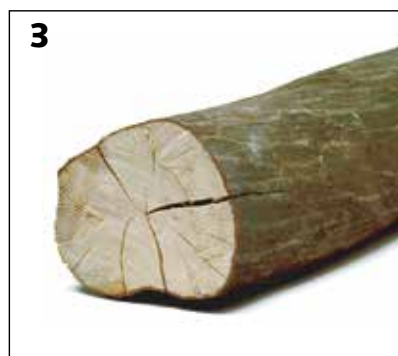
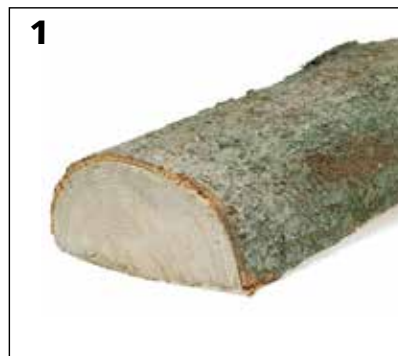
Ce sont des feuillus à bois tendre. Ils offrent de belles flammes harmonieuses mais vives, et peu de braises. Ils brûlent vite : on les utilisera pour lancer (ou relancer le feu). Attention : Le peuplier provoque des cendres abondantes et volatiles. Le robinier et l'acacia provoquent des projections de braises importantes.

Les résineux

Ils dégagent beaucoup de chaleur, mais ils se consomment rapidement ; ils projettent des braises et les résines qu'ils contiennent encrassent les cheminées. À éviter.

À proscrire

Les foyers Stûv sont conçus pour un usage domestique, en aucun cas pour incinérer des déchets, quels qu'ils soient. Brûlez exclusivement des bûches de bois ; ne brûlez pas de charbon, d'aggloméré, de bois vernis ou traité chimiquement ou aucun autre combustible non recommandé (aucun combustibles liquides). Ces matériaux produisent une chaleur trop intense qui peut dégrader votre foyer (entre autres la vitre qui prend un aspect laiteux) et l'encrasser. Ils dégagent des émanations toxiques et polluantes.



Le séchage

Quel que soit le bois choisi, il doit être bien sec. Le bois humide chauffe infiniment moins : une grande partie de l'énergie n'est utilisée que pour évaporer l'eau qu'il contient. L'aubier – c'est ainsi qu'on appelle le bois jeune immédiatement sous l'écorce – peut contenir jusqu'à 75% d'eau. De plus, le bois mouillé dégage beaucoup de fumée et peu de flammes et il provoque l'encrassement du foyer, de sa vitre et de la cheminée.

Pour éviter toute perte d'énergie et une combustion au ralenti, Stûv proscrit la combustion de bois à plus de 20% d'humidité.

Idéalement, le bois doit être à moins de 16% [voir schéma ci-dessous].

Pour favoriser le séchage, il est important que les gros rondins soient

fendus. Le bois sera couvert ou abrité de la pluie, mais bien ventilé.

En général, il faut compter deux années de séchage. Avec l'expérience, vous apprécierez le séchage en soupesant les bûches : plus elles sont sèches, plus elles sont légères et plus elles produisent un son clair quand on les cogne l'une contre l'autre.

Testeur d'humidité

Ce petit accessoire, disponible chez votre revendeur Stûv, permet de contrôler la qualité du bois et son taux d'humidité avec précision.

Avant de procéder à la mesure du taux d'humidité, il est nécessaire de fendre la bûche. Prenez la mesure sur la face fraîchement fendue. Pour les humidimètres à électrodes, celles-ci doivent être enfoncées dans le bois de manière perpendiculaire au fil du bois.

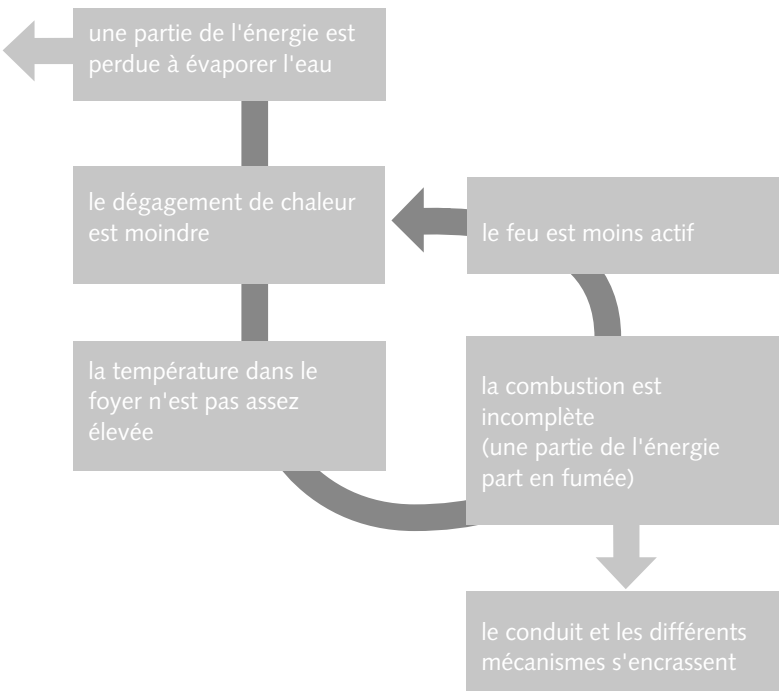


Si la bûche est trop humide...

Ci-dessous un tableau indiquant le pouvoir calorifique (PCI) d'une bûche d'un kg en fonction de son taux d'humidité.

Taux d'humidité	PCI
10%	16393
15%	15344
20%	14296
25%	13248
30%	12199
35%	11151

Ce tableau permet par exemple d'observer qu'en brûlant des bûches à 30% d'humidité plutôt que des bûches à 10%, il y a une perte de 25% d'énergie, ce qui revient à perdre l'énergie d'une bûche sur 4!



Le cercle vicieux ci-dessus illustre les conséquences négatives d'un foyer alimenté par du bois trop humide. En brûlant des bûches à 30% d'humidité plutôt que des bûches à 10%, il y a une perte de 25% d'énergie au niveau de la bûche, et une perte de 25% supplémentaire due au mauvais fonctionnement du foyer.

Recommandations

Important !

L'installation de ce foyer doit avoir été réalisée suivant les règles de l'art et les prescriptions locales ou nationales. Un professionnel qualifié se sera assuré notamment que les caractéristiques du conduit de fumées et son environnement conviennent pour le foyer installé.

Lire attentivement ce mode d'emploi et respecter les consignes d'entretien.

Nous renvoyer le bon de garantie [qui se trouve à la fin de ce document], dûment complété.

Utilisation

Les foyers de la gamme Stûv 16 sont conçus pour un fonctionnement à porte fermée.

Le foyer doit être utilisé conformément aux réglementations locales et nationales et aux normes européennes. Certaines autorités imposent ou restreignent les conditions d'utilisation, suivant le combustible utilisé. En tenir compte !

Certaines parties du foyer – la vitre et les parois extérieures – peuvent être très chaudes même en usage normal (puissance nominale) et le rayonnement de la vitre peut être important.

Afin de prévenir toute détérioration ou risque d'incendie, quand l'appareil fonctionne, éloigner tout objet sensible à la chaleur de la zone de rayonnement [schéma 1].

Une plaque de protection du sol est nécessaire si le sol devant le foyer est en matériau combustible.

Une Soyez particulièrement vigilant quand vous quittez la pièce.

Ne pas laisser des enfants en bas âge sans surveillance dans la pièce où le foyer est installé.

Veiller à ce que les entrées et sorties d'air soient toujours libres.

Si une protection amovible est prévue pour le revêtement de sol, il

est impératif qu'elle soit présente à chaque utilisation du foyer.

Réparation / Entretien

Toute modification apportée à l'appareil peut créer un danger et vous privera du bénéfice de la garantie. En cas de réparation, n'utiliser que des pièces de rechange Stûv.

En cas de feu de cheminée

Dans un premier temps, surtout ne pas ouvrir la porte du foyer.

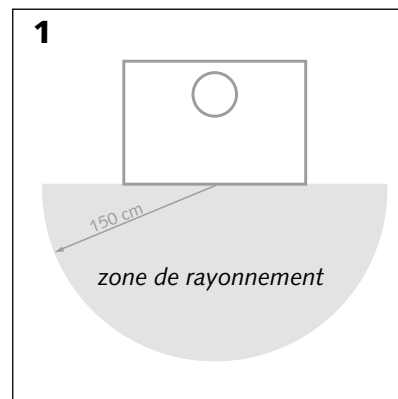
À l'aide de la main froide, fermer complètement le registre d'air [photo 2].

Appeler les pompiers.

Après quelques minutes, si le feu ne s'est pas calmé, utiliser un extincteur à poudre, de la soude ou du sable (surtout pas d'eau).

Suite à un feu de cheminée, ventiler la pièce dans laquelle se trouve le foyer.

Faire nettoyer et inspecter la cheminée par un professionnel. La faire réparer si nécessaire.



Manipulations de base

Les foyers de la gamme Stûv 16 sont conçus pour un fonctionnement à porte fermée exclusivement.

Ouvrir la porte.

Utiliser la main froide pour saisir l'ergot se trouvant sur la partie supérieur de la porte [photo 1]

Tourner d'un quart de tour pour déverrouiller la porte.



Accéder au registre.

Basculer l'abattant [photo 2]: le registre et les indications pour le réglage apparaissent [photo 3].



Si votre foyer est équipé d'un ventilateur...

... il peut aussi être équipé d'un interrupteur thermique. Ce dispositif empêche le fonctionnement du ventilateur si le foyer n'est pas suffisamment chaud, ceci pour éviter des courants d'air froids inconfortables.

Il est donc normal que le ventilateur ne se mette pas en marche immédiatement à l'allumage et qu'il s'arrête quand le feu s'éteint.

Précautions à la première utilisation

Avant d'allumer le premier feu dans le nouveau foyer, s'assurer qu'aucun élément relatif à l'installation (bombe de peinture, tube de graisse, outil,...) n'est resté dans la chambre de combustion ou dans les chicanes.

La peinture n'est pas cuite au four; elle est relativement fragile mais elle durcira lors des premières chauffes;

par conséquent, manipuler l'appareil avec précaution.

Lors des premiers feux, certains dégagements de fumées et d'odeurs se produiront. Ils proviennent de la peinture, de l'huile de protection des tôles et du séchage des briques. Nous vous conseillons de faire un premier feu bien vigoureux, fenêtres ouvertes,

pendant quelques heures. La peinture durcira et les odeurs disparaîtront.

La peinture de certaines pièces situées à l'intérieur de la chambre de combustion, va être remplacée par une couche de carbone.

Avant d'allumer

Après une période d'inutilisation, vérifier qu'il n'y a pas d'obstruction de l'appareil, de ses conduits ou des entrées et sorties d'air, ni de blocages mécaniques.

Votre Stûv a besoin d'air

Votre Stûv a besoin d'air pour la combustion. Idéalement, votre installateur aura raccordé votre foyer au moyen d'un conduit pour qu'il prélève directement à l'extérieur l'air nécessaire à la combustion.

Si un clapet a été prévu, ouvrir cette arrivée d'air extérieur.

Si ce raccordement direct n'a pas été réalisé, prévoyez une arrivée d'air extérieur suffisante (\varnothing 63 mm ou 32 cm²). Cette adduction d'air doit respecter toutes les réglementations locales ou nationales en vigueur.

Maintenez toujours cette entrée d'air bien dégagée.

Si d'autres appareils consommateurs d'air sont installés dans le même local (extracteur d'air, hotte de cuisine, système d'air conditionné,...), sachez que le fonctionnement de votre foyer peut être perturbé (risque de refoulement). Prévoyez par conséquent des entrées d'air supplémentaires dans le local en fonction de leur consommation.

Principe

Il faut lancer le feu assez vivement pour échauffer le foyer, favoriser un bon tirage.

Lors de l'allumage du foyer, le conduit de cheminée est rempli d'air froid (plus lourd que la fumée).

Si le lancement du feu n'est pas assez vigoureux, les fumées n'arriveront pas à soulever ce bouchon et le foyer refoulera.

Ne soyez donc pas avare de petit bois!

Le feu inversé!

Pour l'allumage, Stûv vous recommande la technique du feu inversé qui permet un allumage plus écologique et qui garantit une meilleure combustion par la suite.

Cette technique consiste à placer un lit de bûches dans le fond du foyer et d'allumer le feu sur ces bûches.

Les avantages:

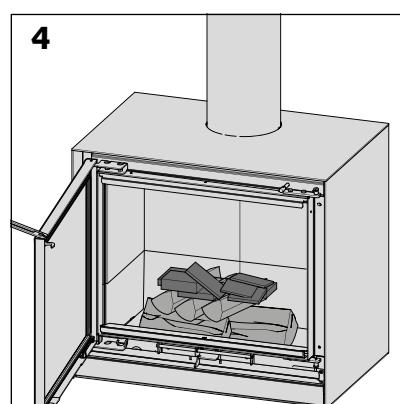
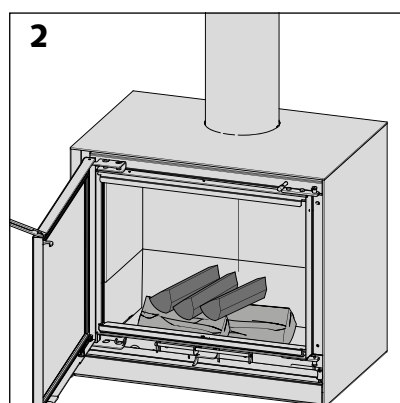
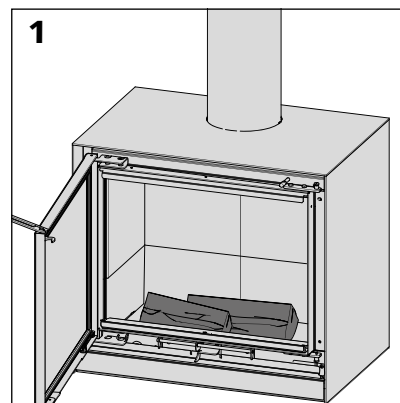
- En plaçant les bûches par dessous, vous diminuerez considérablement la production de fumées lors de l'allumage tout en augmentant petit à petit la température.
- Une fois que les bûches du dessous s'enflamment, les gaz qui s'en échappent doivent traverser la flamme. Dès lors, ces gaz montent en température et sont presque entièrement brûlés. Donc moins de CO et de particules fines!
- Ainsi, vous ne devez plus attendre que le bois d'allumage soit bien enflammé pour placer les bûches, et plus de risque que celles-ci ne s'écroulent pendant la combustion.
- De plus, vous augmentez le rendement du foyer par une combustion plus complète.

En pratique

Placer sur la sole (le fond) du foyer quelques bûches de maximum 10 cm de diamètre [figure 1].

Puis une deuxième couche de bûchettes sans écorce disposées perpendiculairement [photo 2].

Couvrir de petit bois d'allumage (environ 1 kg) [figures 3 et 4].



Allumer le feu ! (suite)

Insérer dans le petit bois un allume feu de qualité écologique [figure 5].

Ouvrir le registre d'air au maximum [figure 6] et allumer.

Laisser la porte entrouverte pendant 10 à 20 minutes pour favoriser le tirage jusqu'à ce que le feu prenne bien. Cette légère ouverture permet une alimentation directe du feu en air sans passer par le circuit normal (registre).

La phase de démarrage se termine quand la chambre de combustion est «propre» (de couleur claire).

Quand les bûchettes sont enflammées, procéder à une charge normale, fermer la porte.

Régler le registre sur feu vif.

Après 3/4 d'heure à une heure, sélectionner l'allure désirée à l'aide du registre d'admission d'air.

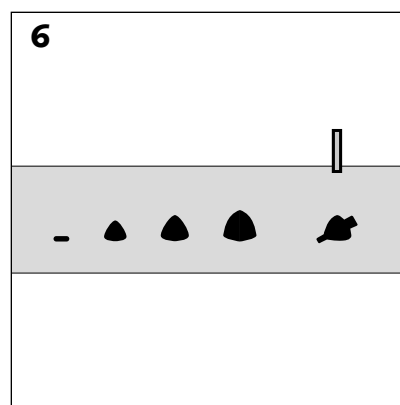
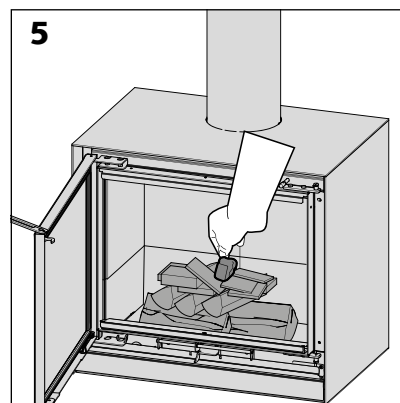
Si votre foyer est équipé d'un ventilateur, l'enclencher.

Remarques

Dans certaines circonstances atmosphériques (si la température extérieure est supérieure à celle de l'intérieur), la cheminée refoule. Charger alors plus de petit bois pour bien échauffer le conduit de cheminée et rétablir le tirage. Dans certains cas, l'on pourra même ajouter quelques feuilles de papier journal chiffonnées par dessus afin de provoquer cette hausse de température.

En dessous d'une certaine allure, la combustion n'est pas optimale, les rejets sont plus importants, la vitre se salit rapidement et, dans certains cas, le feu risque de s'éteindre.

Si votre foyer est équipé d'un ventilateur et qu'une panne d'électricité survient, par précaution, pour éviter la surchauffe, réduire l'allure en plaçant le registre sur ralenti.



Entretien le feu

Deux éléments déterminent l'allure du feu : la quantité de bois enfournée et la quantité d'air de combustion.

Faire des charges normales [voir consommation de bois par heure, page 5 ou 7]. Après quelques temps, vous trouverez vous-même le réglage idéal en fonction des caractéristiques de la cheminée, du local à chauffer et en fonction de vos préférences.

Le poids de bois est un élément déterminant mais la taille des bûches en est un autre : 2 petites bûches brûleront plus vite qu'une grosse de poids équivalent, car la surface du bois exposée à la flamme est plus importante.

Le réglage de la combustion

Le registre de votre Stûv 16 vous permet de régler la quantité d'air qui alimente la combustion.

Quand et comment recharger le foyer ?

Avant de recharger, entrouvez la porte de quelques cm pendant quelques secondes pour laisser le temps aux fumées de s'évacuer, avant d'ouvrir complètement.

Le meilleur moment pour recharger est celui où les bûches ne produisent plus que de petites flammes peu lumineuses et reposent sur un lit de braises important.

En effet, pour que les nouvelles bûches s'embrasent, il faut qu'elles soient réchauffées jusqu'à atteindre leur température d'inflammation ; c'est la chaleur dégagée par le lit de braises qui réchauffe la nouvelle charge ; si vous rechargez tardivement, le lit de braise sera incapable de réchauffer rapidement une charge complète ; il faudra alors procéder à une charge partielle.

Une charge importante sur un lit de braises moribond provoque :

- le salissement de la vitre, du foyer et du conduit de fumée,

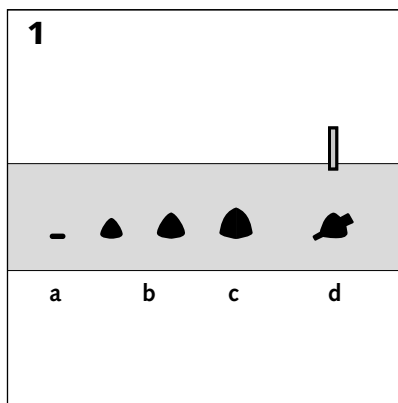
- une pollution accrue.

Après le rechargement, il est recommandé d'ouvrir le registre, à l'aide de la main froide, pendant quelques minutes.

Entretien le feu (suite)

Réglage du registre [figure 1]

- a registre complètement fermé
- b allure moyenne
- c feu vif
- d allumage - relance (à n'utiliser qu'à l'allumage et pendant quelques minutes lors du rechargement, jusqu'à ce que les bûches soient bien enflammées).



Remarques

Pour éviter une surchauffe de l'appareil, ne pas dépasser la consommation horaire maximale de bois [voir page 5 ou 7].

Utilisez du bois bien sec ! La vitre restera propre. De plus, brûler du bois à plus de 16% d'humidité, c'est du gaspillage !

Évitez qu'une bûche ne se consume appuyée contre la vitre : cela pourrait laisser une tache laiteuse.

Éteindre le feu

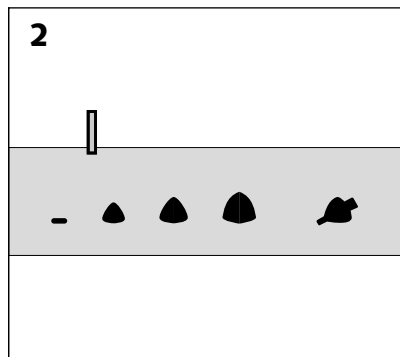
Ne plus charger.

Réduire l'arrivée d'air [figure 2].

S'assurer que le foyer est bien fermé.

Laisser mourir le feu.

Quand le feu est éteint, fermer l'arrivée d'air extérieur.



Entre deux feux

Entre deux feux, fermer l'arrivée d'air extérieur et le registre, vous éviterez ainsi de refroidir votre maison.

A l'entre-saison ou pour une longue durée sans utilisation, laisser la porte entre-ouverte pour aérer l'intérieur de votre foyer et éviter qu'il ne rouille.

Entretien régulier

Attention

Avant de procéder à l'entretien, attendre le refroidissement complet.

Entretien des parties métalliques

Nettoyer avec un chiffon sec.

Remarque

Une bombe de peinture fournie avec l'appareil permet d'effectuer des retouches si nécessaire. Pour ce faire, amorcer sur une surface de test pour éviter de pulvériser du solvant sur l'ancienne peinture. La surface à repeindre doit être dégraissée, lisse, propre et sèche. Se référer également à la notice d'utilisation de la bombe de peinture.

Entretien de la vitre

L'usage de produits décapants pour four provoque une destruction rapide des joints. Pour nettoyer la face intérieure de la vitre, utiliser les produits d'entretien prévus pour les vitres ordinaires.

Bien sécher la vitre car les résidus graisseux fixent les fumées.

En cas de fortes salissures (votre bois est-il bien sec?), Stûv propose un produit adapté. Demander conseil à votre revendeur.

Si la vitre est très sale vous pouvez démonter la porte très facilement pour la nettoyer: décrocher du foyer le ressort de fermeture [photo 1], soulever la porte pour la sortir de ses gonds [photo 2].

Remontage de la porte

Replacer la porte sur ses gonds

Accrocher le ressort au doigt prévu à cet effet sur le foyer pour que la porte se referme [photo 3].

Décendrage

Laisser au fond du foyer un lit de cendres qui favorise la combustion et contient encore du combustible.

Il faut décendrer quand il y a un risque d'obstruer l'alimentation du feu en air frais.

Attendre le refroidissement des cendres (utiliser une pelle ou un aspirateur à cendres) et les stocker à l'extérieur dans un seau métallique jusqu'à refroidissement complet.

Petit entretien du conduit de cheminée

Stûv préconise l'usage d'une dose de fulgurant (produit décomposant les suies), environ toutes les 15 utilisations, surtout si vous ne brûlez pas du bois très sec. Se référer au mode d'emploi du produit pour son utilisation. Utiliser un produit compatible avec le type de conduit de cheminée.



Attention !

Avant de procéder à l'entretien, attendre le refroidissement complet.

Ne pas oublier, une fois par an de ramoner votre cheminée (voir chapitre suivant).

Nettoyage du compartiment de commande du registre:

Basculer l'abattant [photo 1], enlever la tablette graduée [photo 2], ouvrir la porte, aspirer.

Remettre en place la tablette graduée, elle doit juste être déposée, centrée par rapport au registre [photo 2]..

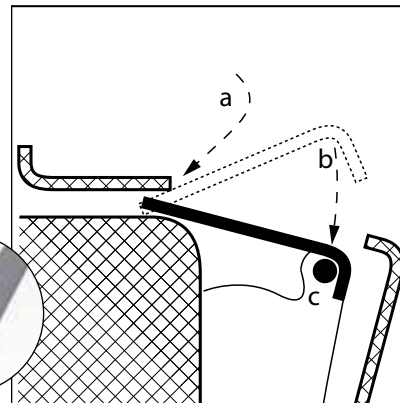
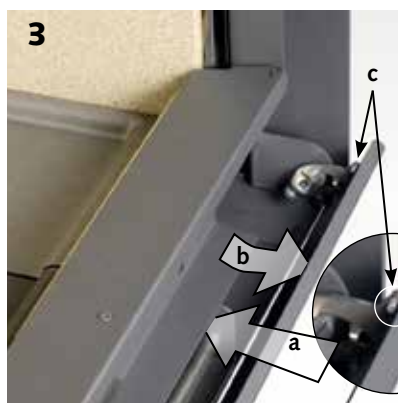
Introduire le bord arrière de la tablette sous la coiffe registre [photo + schéma 3-a].

Le bord avant de la tablette s'intercale entre le bord avant de l'abattant [photo 3-b] et les 2 vis latérales [photo 3-c].

Refermer l'abattant.

Vérifier l'état des joints

- Vérification visuelle.
- Même s'ils paraissent en bon état, les joints peuvent être distendus et ne plus assurer une étanchéité suffisante; pour vérifier, coincer dans la porte une bandelette de papier de quelques cm de largeur [photo 4]; elle doit rester coincée. Répéter l'opération sur tout le pourtour de la porte.
- Si ce n'est pas le cas, faire remplacer le joint.



Entretien du ventilateur

Si votre foyer est équipé d'un ventilateur, celui-ci doit être nettoyé avant chaque saison de chauffe.

Avant tout, couper l'alimentation électrique.

Observez bien la position de chaque pièce que vous démonterez pour pouvoir ensuite la remonter correctement.

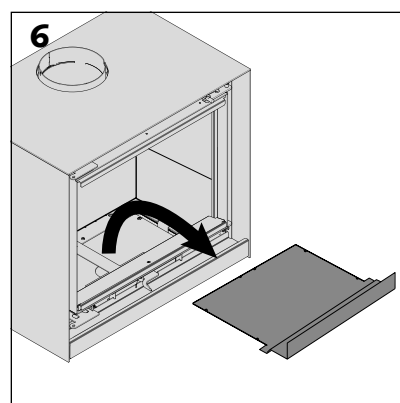
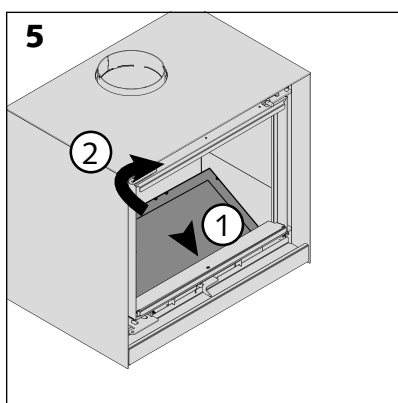
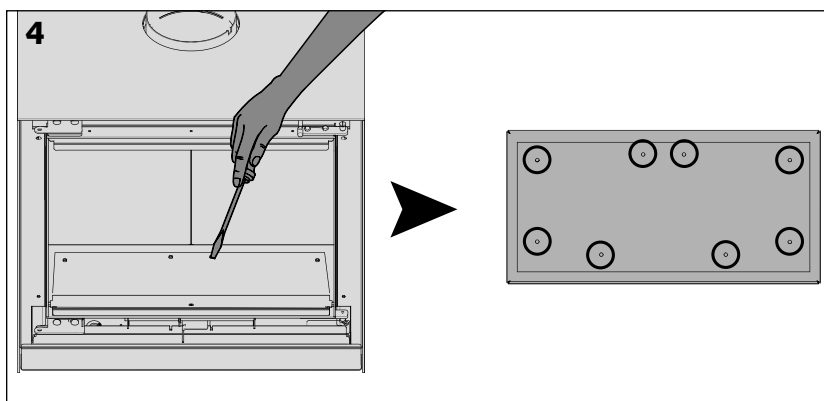
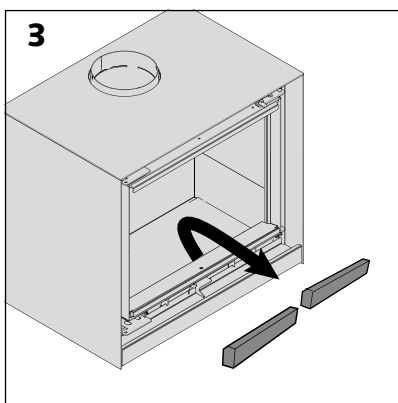
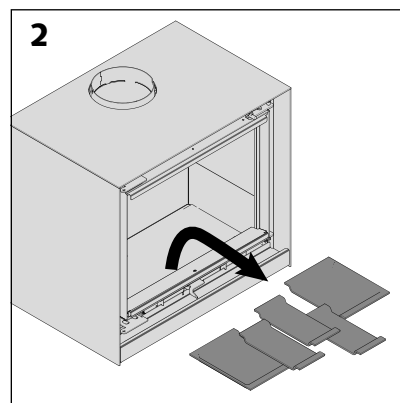
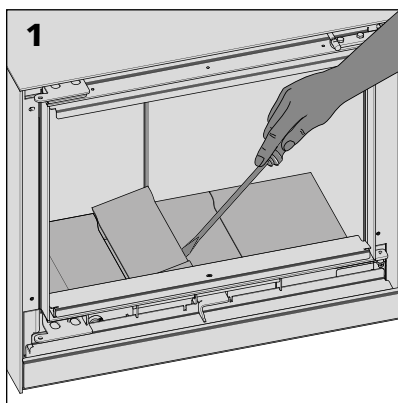
Démonter la porte (voir page précédente).

Extraire les fontes de la sole foyer [figures 1 et 2].

Enlever les réfractaires au niveau du registre [figure 3].

Dévisser les 8 vis de la plaque supérieure [figure 4]. Ne pas perdre les petites entretoises !

Appuyer au point 1 pour faire levier et pouvoir ôter facilement la plaque supérieure [figures 5 et 6].



Enlever le T de guidage [figure 7].

Dévisser la plaque intermédiaire et l'enlever [figures 8 et 9].

Dévisser les plaques inférieures et les enlever [figures 10, 11 et 12]. Attention au circuit électronique fixé sous la plaque avant !

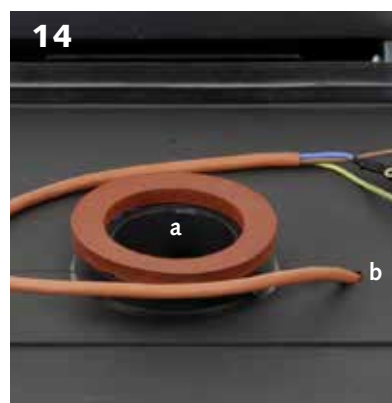
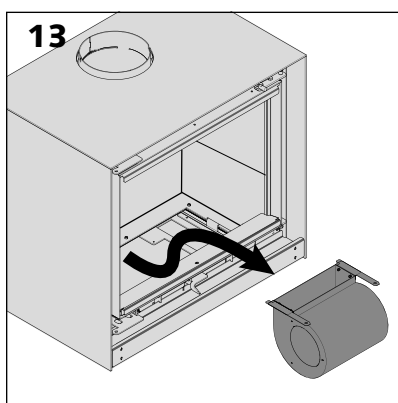
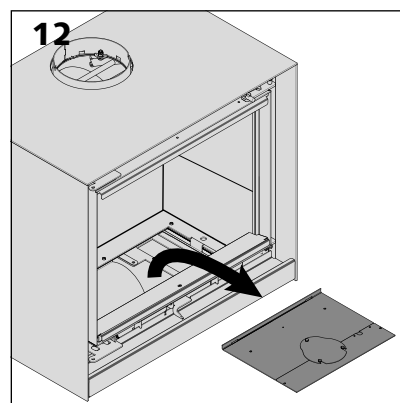
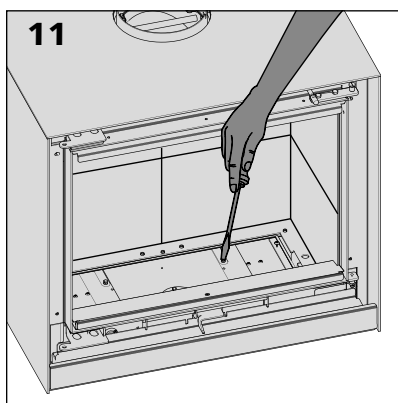
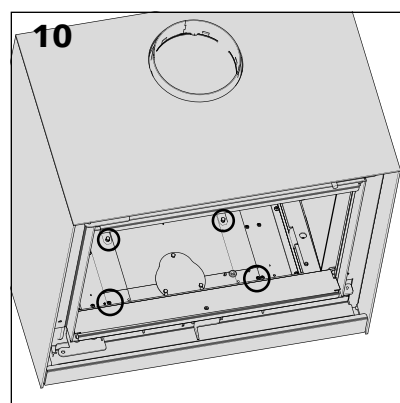
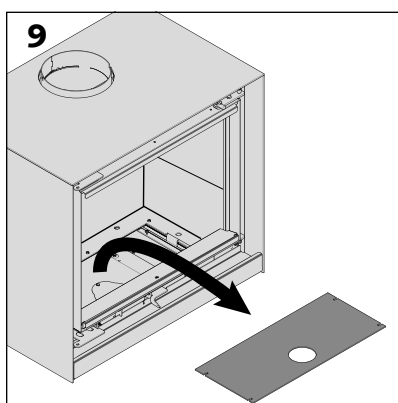
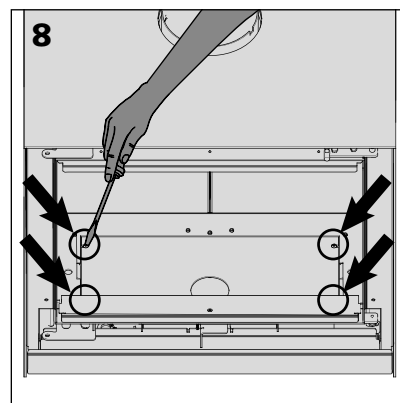
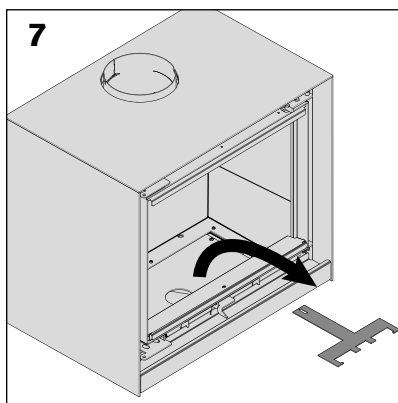
Faire glisser le ventilateur pour le sortir du foyer [figure 13].

Après nettoyage du ventilateur, remonter le tout en sens inverse.

Attention

- de bien immobiliser entre les 2 plaques inférieures l'embouchure de la gaine d'arrivée d'air si votre foyer est raccordé directement à l'air extérieur [photo 14-a].

- de bien protéger le câble électrique par son passe-câble à l'endroit de son passage entre les 2 plaques inférieures. [photo 14-b].



Effectuer le ramonage au moins une fois par an conformément aux règlements locaux et nationaux en vigueur.

Transmettre cette notice au ramoneur.

Avant d'effectuer le ramonage proprement dit, Stûv préconise l'usage d'une dose de fulgurant (voir «Petit entretien du conduit de cheminée», au chapitre précédent). Se référer au mode d'emploi du produit pour son utilisation. Utiliser un produit compatible avec le type de conduit de cheminée.

Démontage des déviateurs de fumées

Quelle que soit la méthode de ramonage, il y a lieu de démonter les éléments déviateurs de fumée [schémas 1 & 2]: le déviateur fixe en vermiculite [a] et le déviateur métallique articulé [b].

Le déviateur articulé s'ouvre quand la porte est ouverte [schéma 2]; la porte le ferme en se refermant elle-même [schéma 1].

Démontage du déviateur articulé

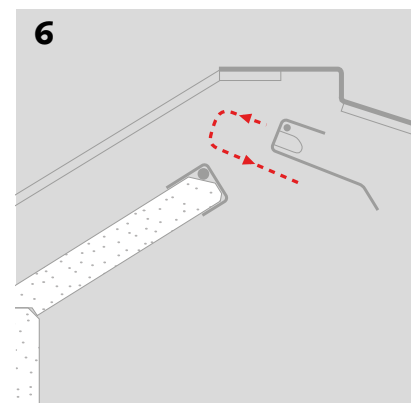
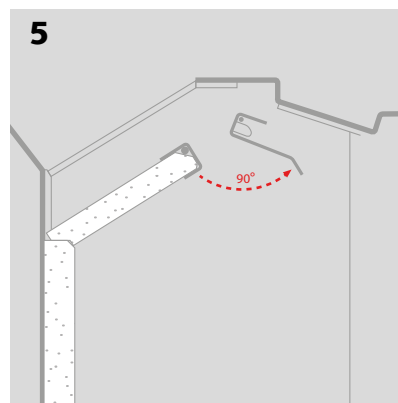
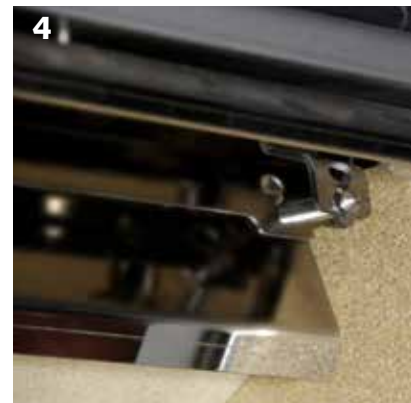
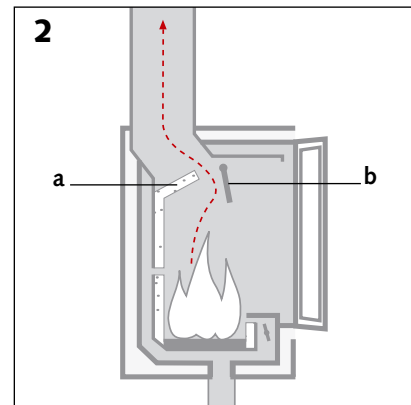
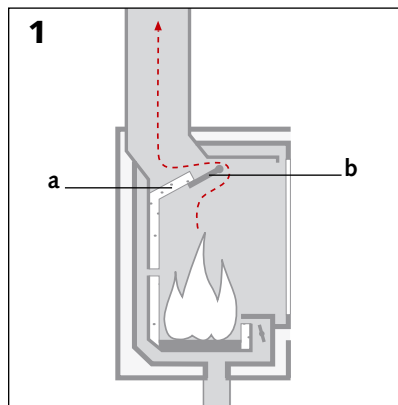
Soulever la bielle pour la sortir de ses boutonnières [photos 3 et 4], pousser le déviateur articulé pour libérer la tête de la bielle; enlever la bielle.

Basculer le déviateur vers l'avant [schéma 5] puis le pousser vers l'arrière pour le décrocher de ses pivots [schéma 6].

Démontage du déviateur fixe

Enlever le nez du déviateur fixe en maintenant les éléments en vermiculite [photo 7].

Effectuer le ramonage suivant les règles de l'art de votre pays.

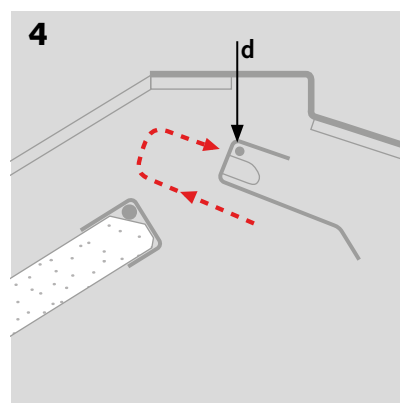
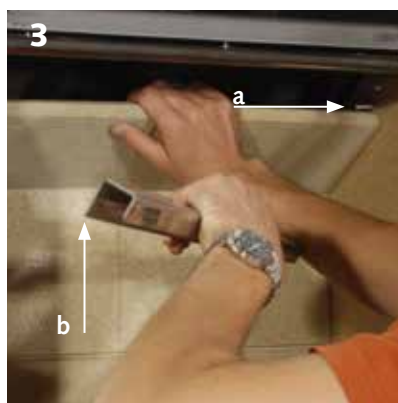
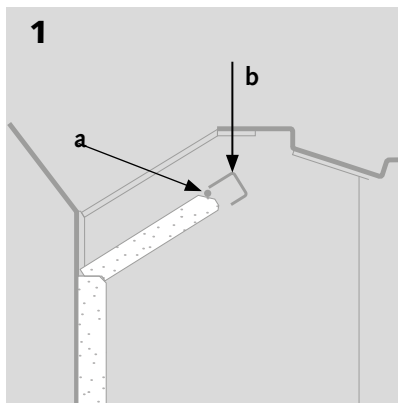


Remontage des déviateurs

Remettre en place les vermiculites constituant le déviateur fixe suivant schéma 1 ; elles doivent buter de chaque côté sous l'ergot métallique [schéma 1 a] et [photo 2] ; les solidariser avec le nez métallique ; bien vérifier que l'aile la plus longue du nez se trouve en haut [schéma 1 b] et [photo 3 b].

Introduire le déviateur articulé entre son pivot et le nez du déviateur fixe puis accrocher [schéma 4 d] et [photo 5].

Ré-introduire la biellette [photo 6], côté chanfreiné vers l'avant du foyer. Introduire les 2 côtés dans les boutonnières ; s'assurer que le dispositif fonctionne bien : le déviateur articulé se referme quand on ferme la porte.



En cas de problème...

Vitre brisée ou fêlée, joint usé, défaut dans la garniture de la chambre de combustion,...

Faire appel à votre installateur en lui communiquant le numéro de série de votre foyer!

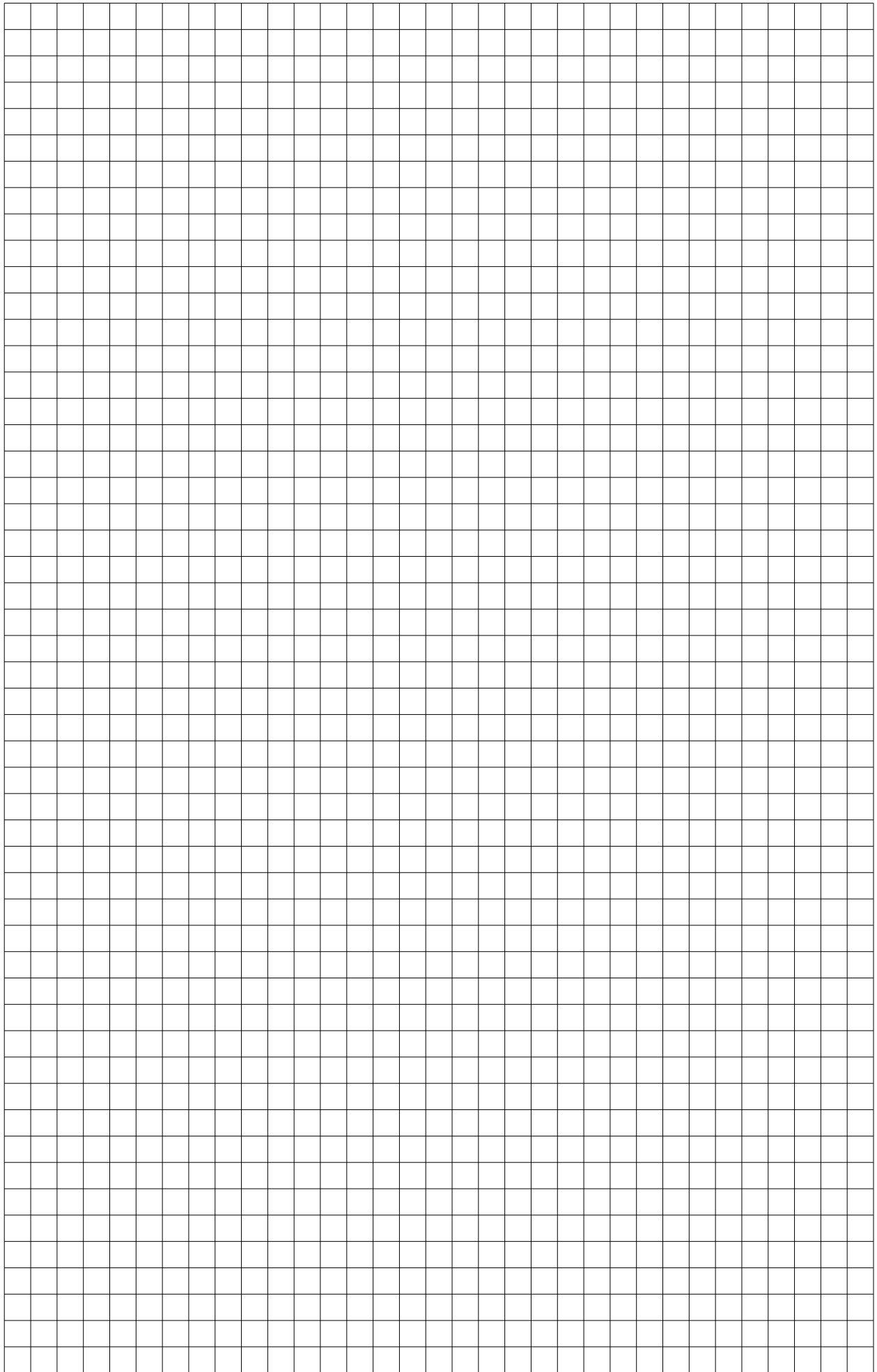
Numéro de série

Le modèle, ainsi que le numéro de série de votre foyer sont indiqués sur une plaque signalétique fixée sur le corps du foyer.



Tableau des entretiens annuels

Date	Nettoyage du registre	Vérification des joints	Entretien du ventilateur	Ramonage	Intervenant	Remarques
.....	<input type="checkbox"/>	<input type="checkbox"/>	<input type="checkbox"/>	<input type="checkbox"/>
.....	<input type="checkbox"/>	<input type="checkbox"/>	<input type="checkbox"/>	<input type="checkbox"/>
.....	<input type="checkbox"/>	<input type="checkbox"/>	<input type="checkbox"/>	<input type="checkbox"/>
.....	<input type="checkbox"/>	<input type="checkbox"/>	<input type="checkbox"/>	<input type="checkbox"/>
.....	<input type="checkbox"/>	<input type="checkbox"/>	<input type="checkbox"/>	<input type="checkbox"/>
.....	<input type="checkbox"/>	<input type="checkbox"/>	<input type="checkbox"/>	<input type="checkbox"/>
.....	<input type="checkbox"/>	<input type="checkbox"/>	<input type="checkbox"/>	<input type="checkbox"/>
.....	<input type="checkbox"/>	<input type="checkbox"/>	<input type="checkbox"/>	<input type="checkbox"/>
.....	<input type="checkbox"/>	<input type="checkbox"/>	<input type="checkbox"/>	<input type="checkbox"/>
.....	<input type="checkbox"/>	<input type="checkbox"/>	<input type="checkbox"/>	<input type="checkbox"/>
.....	<input type="checkbox"/>	<input type="checkbox"/>	<input type="checkbox"/>	<input type="checkbox"/>
.....	<input type="checkbox"/>	<input type="checkbox"/>	<input type="checkbox"/>	<input type="checkbox"/>
.....	<input type="checkbox"/>	<input type="checkbox"/>	<input type="checkbox"/>	<input type="checkbox"/>
.....	<input type="checkbox"/>	<input type="checkbox"/>	<input type="checkbox"/>	<input type="checkbox"/>
.....	<input type="checkbox"/>	<input type="checkbox"/>	<input type="checkbox"/>	<input type="checkbox"/>
.....	<input type="checkbox"/>	<input type="checkbox"/>	<input type="checkbox"/>	<input type="checkbox"/>
.....	<input type="checkbox"/>	<input type="checkbox"/>	<input type="checkbox"/>	<input type="checkbox"/>
.....	<input type="checkbox"/>	<input type="checkbox"/>	<input type="checkbox"/>	<input type="checkbox"/>
.....	<input type="checkbox"/>	<input type="checkbox"/>	<input type="checkbox"/>	<input type="checkbox"/>
.....	<input type="checkbox"/>	<input type="checkbox"/>	<input type="checkbox"/>	<input type="checkbox"/>
.....	<input type="checkbox"/>	<input type="checkbox"/>	<input type="checkbox"/>	<input type="checkbox"/>
.....	<input type="checkbox"/>	<input type="checkbox"/>	<input type="checkbox"/>	<input type="checkbox"/>
.....	<input type="checkbox"/>	<input type="checkbox"/>	<input type="checkbox"/>	<input type="checkbox"/>
.....	<input type="checkbox"/>	<input type="checkbox"/>	<input type="checkbox"/>	<input type="checkbox"/>
.....	<input type="checkbox"/>	<input type="checkbox"/>	<input type="checkbox"/>	<input type="checkbox"/>
.....	<input type="checkbox"/>	<input type="checkbox"/>	<input type="checkbox"/>	<input type="checkbox"/>
.....	<input type="checkbox"/>	<input type="checkbox"/>	<input type="checkbox"/>	<input type="checkbox"/>
.....	<input type="checkbox"/>	<input type="checkbox"/>	<input type="checkbox"/>	<input type="checkbox"/>
.....	<input type="checkbox"/>	<input type="checkbox"/>	<input type="checkbox"/>	<input type="checkbox"/>
.....	<input type="checkbox"/>	<input type="checkbox"/>	<input type="checkbox"/>	<input type="checkbox"/>
.....	<input type="checkbox"/>	<input type="checkbox"/>	<input type="checkbox"/>	<input type="checkbox"/>
.....	<input type="checkbox"/>	<input type="checkbox"/>	<input type="checkbox"/>	<input type="checkbox"/>
.....	<input type="checkbox"/>	<input type="checkbox"/>	<input type="checkbox"/>	<input type="checkbox"/>
.....	<input type="checkbox"/>	<input type="checkbox"/>	<input type="checkbox"/>	<input type="checkbox"/>



L'EXTENSION DE GARANTIE STÛV : UNE DÉMARCHE SIMPLE POUR PLUS DE TRANQUILLITÉ

Ce foyer a été conçu pour vous offrir un maximum de rendement, de confort et de sécurité. Fabriqué avec le plus grand soin, au départ de matériaux et de composants de qualité, il vous donnera satisfaction durant de longues années.

Si, malgré notre attention, il devait présenter une défectuosité, nous nous engageons à y remédier.

Si vous complétez votre formulaire de garantie endéans les 30 jours, Stûv vous offre une extension de la garantie légale.

Extension de garantie Stûv

L'extension de garantie Stûv concerne tout utilisateur d'un appareil Stûv (acheteur final). Elle prend cours à la date de facture de vente originale du vendeur à l'acheteur pour les foyers neufs (n'ayant fait l'objet d'aucune exposition ni utilisation). Pour les foyers d'occasion, elle prend cours à la date de facture de vente originale de Stûv au vendeur.

Durée de la garantie

La garantie légale est de 2 ans sur les composants couverts.

La durée de la garantie étendue est de :

5 ans sur le corps du foyer

3 ans sur les composants électriques et électroniques (ventilateur, thermostat, interrupteur, câblage,...)

3 ans sur les autres pièces (grille de fond, mécanisme de porte, charnières, poulies, glissières, fermons,...)

Seule la facture de vente établie par le revendeur à l'acheteur final est valable comme preuve pour la garantie.

Le bénéfice du droit à l'extension de garantie se fera sous réserve du respect des conditions d'applications et de la véracité des informations communiquées à Stûv.

Conditions d'application de l'extension de garantie



1. avoir acheté son foyer chez l'un de nos revendeurs officiels. La liste est disponible sur notre site www.stuv.com



2. compléter le formulaire en ligne sur <http://tech.stuv.com/fr/bois/garantie/garantie-commerciale-stuv.html> endéans les 30 jours qui suivent la date de facture de solde.



Seuls les formulaires dûment complétés seront pris en compte.

Vous recevrez ensuite votre certificat de garantie Stûv, par e-mail à l'adresse communiquée. Conservez bien ce document. En cas de problème avec votre foyer, adressez-vous à votre revendeur. Vous devrez lui présenter le certificat pour que la garantie commerciale soit effective.



Les foyers Stûv sont garantis contre :

- les défauts de fabrication,
- les défauts de peinture dans les parties extérieures visibles du foyer.

Les garanties légales et son extension ne couvrent pas :

- les pièces d'usure (ex. briques réfractaires, vermiculites, joints, modeleur flamme, main froide) qui nécessitent d'être remplacées de temps en temps en usage normal,



- la vitre,
- les dommages causés au foyer, ni les défauts de fonctionnement dus :
 - > à une installation non conforme aux règles de l'art et aux instructions d'installation, aux réglementations nationales et régionales en vigueur
 - > à une utilisation anormale, non conforme aux indications du mode d'emploi,
 - > à un manque d'entretien,
 - > à une cause extérieure telle qu'inondation, foudre, incendie...
 - > à des conditions locales, telles que les problèmes de tirage ou des défaillances liées à un conduit défectueux
- les dégâts causés par :
 - > une installation défectueuse
 - > une surchauffe
 - > l'utilisation d'un combustible inapproprié.

La garantie est limitée à l'échange des éléments reconnus défectueux, à l'exclusion des frais liés au remplacement, dommages et intérêts. Les pièces de remplacement fournies en garantie sont garanties pour la période de garantie restant à courir.

* extension de la garantie légale (de 2 ans) à 5/3/3 ans sous respect des conditions d'application (voir encadré)



Complétez votre
formulaire de garantie
directement en ligne
sur www.stuv.com !

Votre responsabilité

En tant qu'utilisateur, vous avez également un rôle important à jouer pour retirer de votre Stûv les satisfactions que vous en attendez.

Nous vous recommandons instamment:

- de confier son installation (ou en tout cas son contrôle avant mise en service) à un professionnel qualifié qui pourra notamment vérifier que les caractéristiques du conduit de fumées correspondent au foyer installé et qui s'assurera que l'installation respecte les exigences nationales et régionales en la matière;
- de lire attentivement le mode d'emploi et respecter le programme d'entretien ;
- de faire ramoner le conduit régulièrement pour vous assurer un fonctionnement optimal. Nous préconisons le ramonage une à deux fois par an minimum, et impérativement avant de remettre le foyer au feu après une longue période d'interruption, soit en général juste avant la nouvelle saison de chauffe.

Remarque

En tant que consommateur, vous avez des droits légaux au titre de la législation nationale applicable régissant la vente des biens de consommation. Vos droits ne sont pas affectés par la présente garantie commerciale.



Royaume de Belgique

SPF Santé publique, Sécurité de la Chaîne alimentaire et Environnement,
Direction générale de l'Environnement

AR 12 octobre 2010 réglementant les exigences minimales de rendement et les niveaux des émissions des polluants des appareils de chauffage alimentés en combustible solide

Fabricant:	
Nom du fabricant	Stûv SA
Adresse du fabricant	Rue Jules Borbouse 4 B5170 Bois-de-Villers BELGIUM

Produit(s):	
Type de combustible	Renewable – Solid Fuel
Type of products	Solid fuel-fired room heater NBN EN 13240
Puissance	5 - 8 KW
Modèle	Stûv 16/58 cube QA3
Type	Stûv 16/58 cube
N° CE	QA161324018

Niveaux d'émission:		
EFF	%	
CO Non Continuous	.09 % or mg/Nm3 or gr/Nm3	NBN EN 13240
PM Non Continuous	11 % or mg/Nm3 or gr/Nm3	NBN EN 13240
EFF Non Continuous	78 %	NBN EN 13240

informations supplémentaires :	
le nom de l'organisme agréé	SGS Nederland bv NB-0608
Numéro de rapport	EZKA/2016-07/00018-3
les coordonnées de la personne habilitée à signer la déclaration	Thomas Duquesne
le lieu et la date de la déclaration	03-11-2016 B5170 Bois-de-Villers
Informations environnementales concernant les combustibles solides recommandés	<ul style="list-style-type: none"> • Bûches de bois sec (< 20% Humidité) : Frêne, Hêtre, Chêne, Charme
Informations environnementales concernant les combustibles solides non-recommandés	<ul style="list-style-type: none"> • Bûches de bois résineux • bois issus de la construction, traités, peints... • Pellets de bois • Pellets à base de bois traité, issus de la construction, peints...

Nous certifions par la présente que la série des appareils spécifiée ci-après est conforme au modèle type décrit dans la déclaration de conformité CE, qu'elle est fabriquée et mise sur le marché conformément aux exigences définies dans l'arrêté royal du 12 octobre 2010 réglementant les exigences minimales de rendement et les niveaux des émissions de polluants des appareils de chauffage alimentés en combustible solide.

	Thomas Duquesne
--	------------------------



Royaume de Belgique

SPF Santé publique, Sécurité de la Chaîne alimentaire et Environnement,
Direction générale de l'Environnement

AR 12 octobre 2010 réglementant les exigences minimales de rendement et les niveaux des émissions des polluants des appareils de chauffage alimentés en combustible solide

Fabricant:	
Nom du fabricant	Stûv SA
Adresse du fabricant	Rue Jules Borbouse 4 B5170 Bois-de-Villers BELGIUM

Produit(s):	
Type de combustible	Renewable – Solid Fuel
Type of products	Solid fuel-fired inset appliance NBN EN 13229
Puissance	5 - 8 KW
Modèle	Stûv 16/58 in QA3
Type	Stûv 16/58 in
N° CE	QA161322918

Niveaux d'émission:		
EFF	%	
CO Non Continuous	.09 % or mg/Nm3 or gr/Nm3	NBN EN 13229
PM Non Continuous	11 % or mg/Nm3 or gr/Nm3	NBN EN 13229
EFF Non Continuous	78 %	NBN EN 13229

informations supplémentaires :	
le nom de l'organisme agréé	SGS Nederland bv NB-0608
Numéro de rapport	EZKA/2016-07/00018-3
les coordonnées de la personne habilitée à signer la déclaration	Thomas Duquesne
le lieu et la date de la déclaration	03-11-2016 B5170 Bois-de-Villers
Informations environnementales concernant les combustibles solides recommandés	<ul style="list-style-type: none"> • Bûches de bois sec (< 20% Humidité) : Frêne, Hêtre, Chêne, Charme
Informations environnementales concernant les combustibles solides non-recommandés	<ul style="list-style-type: none"> • Bûches de bois résineux • bois issus de la construction, traités, peints... • Pellets de bois • Pellets à base de bois traité, issus de la construction, peints...

Nous certifions par la présente que la série des appareils spécifiée ci-après est conforme au modèle type décrit dans la déclaration de conformité CE, qu'elle est fabriquée et mise sur le marché conformément aux exigences définies dans l'arrêté royal du 12 octobre 2010 réglementant les exigences minimales de rendement et les niveaux des émissions de polluants des appareils de chauffage alimentés en combustible solide.

	Thomas Duquesne
--	------------------------



Royaume de Belgique

SPF Santé publique, Sécurité de la Chaîne alimentaire et Environnement,
Direction générale de l'Environnement

AR 12 octobre 2010 réglementant les exigences minimales de rendement et les niveaux des émissions des polluants des appareils de chauffage alimentés en combustible solide



Royaume de Belgique

SPF Santé publique, Sécurité de la Chaîne alimentaire et Environnement,
Direction générale de l'Environnement

AR 12 octobre 2010 réglementant les exigences minimales de rendement et les niveaux des émissions des polluants des appareils de chauffage alimentés en combustible solide

Fabricant:	
Nom du fabricant	Stûv SA
Adresse du fabricant	Rue Jules Borbouse 4 B5170 Bois-de-Villers BELGIUM

Fabricant:	
Nom du fabricant	Stûv SA
Adresse du fabricant	Rue Jules Borbouse 4 B5170 Bois-de-Villers BELGIUM

Produit(s):	
Type de combustible	Renewable – Solid Fuel
Type of products	Solid fuel-fired room heater NBN EN 13240
Puissance	5 - 9 KW
Modèle	Stûv 16/68 cube QA3
Type	Stûv 16/68 cube
N° CE	QA161324018

Produit(s):	
Type de combustible	Renewable – Solid Fuel
Type of products	Solid fuel-fired inset appliance NBN EN 13229
Puissance	5 - 9 KW
Modèle	Stûv 16/68 in QA3
Type	Stûv 16/68 in
N° CE	QA161322918

Niveaux d'émission:		
EFF	%	
CO Non Continuous	.1 % or mg/Nm3 or gr/Nm3	NBN EN 13240
PM Non Continuous	19 % or mg/Nm3 or gr/Nm3	NBN EN 13240
EFF Non Continuous	77 %	NBN EN 13240

Niveaux d'émission:		
EFF	%	
CO Non Continuous	.1 % or mg/Nm3 or gr/Nm3	NBN EN 13229
PM Non Continuous	19 % or mg/Nm3 or gr/Nm3	NBN EN 13229
EFF Non Continuous	77 %	NBN EN 13229

Informations supplémentaires :	
le nom de l'organisme agréé	SGS Nederland bv NB-0608
Numéro de rapport	EZKA/2016-07/00018-2
les coordonnées de la personne habilitée à signer la déclaration	Thomas Duquesne
le lieu et la date de la déclaration	03-11-2016 B5170 Bois-de-Villers
Informations environnementales concernant les combustibles solides recommandés	• Bûches de bois sec (< 20% Humidité) : Frêne, Hêtre, Chêne, Charme
Informations environnementales concernant les combustibles solides non-recommandés	• Bûches de bois résineux • bois issus de la construction, traités, peints... • Pellets de bois • Pellets à base de bois traité, issus de la construction, peints...

Informations supplémentaires :	
le nom de l'organisme agréé	SGS Nederland bv NB-0608
Numéro de rapport	EZKA/2016-07/00018-2
les coordonnées de la personne habilitée à signer la déclaration	Thomas Duquesne
le lieu et la date de la déclaration	03-11-2016 B5170 Bois-de-Villers
Informations environnementales concernant les combustibles solides recommandés	• Bûches de bois sec (< 20% Humidité) : Frêne, Hêtre, Chêne, Charme
Informations environnementales concernant les combustibles solides non-recommandés	• Bûches de bois résineux • bois issus de la construction, traités, peints... • Pellets de bois • Pellets à base de bois traité, issus de la construction, peints...

Nous certifions par la présente que la série des appareils spécifiée ci-après est conforme au modèle type décrit dans la déclaration de conformité CE, qu'elle est fabriquée et mise sur le marché conformément aux exigences définies dans l'arrêté royal du 12 octobre 2010 réglementant les exigences minimales de rendement et les niveaux des émissions de polluants des appareils de chauffage alimentés en combustible solide.

Nous certifions par la présente que la série des appareils spécifiée ci-après est conforme au modèle type décrit dans la déclaration de conformité CE, qu'elle est fabriquée et mise sur le marché conformément aux exigences définies dans l'arrêté royal du 12 octobre 2010 réglementant les exigences minimales de rendement et les niveaux des émissions de polluants des appareils de chauffage alimentés en combustible solide.

	Thomas Duquesne
--	------------------------

	Thomas Duquesne
--	------------------------



Royaume de Belgique

SPF Santé publique, Sécurité de la Chaîne alimentaire et Environnement,
Direction générale de l'Environnement

AR 12 octobre 2010 réglementant les exigences minimales de rendement et les niveaux des émissions des polluants des appareils de chauffage alimentés en combustible solide

Fabricant:	
Nom du fabricant	Stûv SA
Adresse du fabricant	Rue Jules Borbouse 4 B5170 Bois-de-Villers BELGIUM

Produit(s):	
Type de combustible	Renewable – Solid Fuel
Type of products	Solid fuel-fired room heater NBN EN 13240
Puissance	6 - 10 KW
Modèle	Stûv 16/78 cube QA3
Type	Stûv 16/78 cube
N° CE	QA161324018

Niveaux d'émission:		
EFF	%	
CO Non Continuous	.09 % or mg/Nm3 or gr/Nm3	NBN EN 13240
PM Non Continuous	13 % or mg/Nm3 or gr/Nm3	NBN EN 13240
EFF Non Continuous	75 %	NBN EN 13240

informations supplémentaires :	
le nom de l'organisme agréé	SGS Nederland bv NB-0608
Numéro de rapport	EZKA/2016-07/00018-1
les coordonnées de la personne habilitée à signer la déclaration	Thomas Duquesne
le lieu et la date de la déclaration	03-11-2016 B5170 Bois-de-Villers
Informations environnementales concernant les combustibles solides recommandés	<ul style="list-style-type: none"> Bûches de bois sec (< 20% Humidité) : Frêne, Hêtre, Chêne, Charme
Informations environnementales concernant les combustibles solides non-recommandés	<ul style="list-style-type: none"> Bûches de bois résineux bois issus de la construction, traités, peints... Pellets de bois Pellets à base de bois traité, issus de la construction, peints...

Nous certifions par la présente que la série des appareils spécifiée ci-après est conforme au modèle type décrit dans la déclaration de conformité CE, qu'elle est fabriquée et mise sur le marché conformément aux exigences définies dans l'arrêté royal du 12 octobre 2010 réglementant les exigences minimales de rendement et les niveaux des émissions de polluants des appareils de chauffage alimentés en combustible solide.

	Thomas Duquesne
--	------------------------



Royaume de Belgique

SPF Santé publique, Sécurité de la Chaîne alimentaire et Environnement,
Direction générale de l'Environnement

AR 12 octobre 2010 réglementant les exigences minimales de rendement et les niveaux des émissions des polluants des appareils de chauffage alimentés en combustible solide

Fabricant:	
Nom du fabricant	Stûv SA
Adresse du fabricant	Rue Jules Borbouse 4 B5170 Bois-de-Villers BELGIUM

Produit(s):	
Type de combustible	Renewable – Solid Fuel
Type of products	Solid fuel-fired inset appliance NBN EN 13229
Puissance	6 - 10 KW
Modèle	Stûv 16/78 in QA3
Type	Stûv 16/78 in
N° CE	QA161322918

Niveaux d'émission:		
EFF	%	
CO Non Continuous	.09 % or mg/Nm3 or gr/Nm3	NBN EN 13229
PM Non Continuous	13 % or mg/Nm3 or gr/Nm3	NBN EN 13229
EFF Non Continuous	75 %	NBN EN 13229

informations supplémentaires :	
le nom de l'organisme agréé	SGS Nederland bv NB-0608
Numéro de rapport	EZKA/2016-07/00018-1
les coordonnées de la personne habilitée à signer la déclaration	Thomas Duquesne
le lieu et la date de la déclaration	03-11-2016 B5170 Bois-de-Villers
Informations environnementales concernant les combustibles solides recommandés	<ul style="list-style-type: none"> Bûches de bois sec (< 20% Humidité) : Frêne, Hêtre, Chêne, Charme
Informations environnementales concernant les combustibles solides non-recommandés	<ul style="list-style-type: none"> Bûches de bois résineux bois issus de la construction, traités, peints... Pellets de bois Pellets à base de bois traité, issus de la construction, peints...

Nous certifions par la présente que la série des appareils spécifiée ci-après est conforme au modèle type décrit dans la déclaration de conformité CE, qu'elle est fabriquée et mise sur le marché conformément aux exigences définies dans l'arrêté royal du 12 octobre 2010 réglementant les exigences minimales de rendement et les niveaux des émissions de polluants des appareils de chauffage alimentés en combustible solide.

	Thomas Duquesne
--	------------------------

DÉCLARATION DE PERFORMANCE (EU305/2011)

Stûv 16/58 – CUBE

Appareil de chauffage domestique alimenté au combustible solide sans alimentation en eau chaude
répondant à la norme : EN 13240: 2001 / A2: 2004
Combustible recommandé: bûches de bois exclusivement

Fabriqué par :

Stûv s.a

Rue Jules Borbouse, 4 B-5170 Bois-de-Villers
Tél: +32(0)81.43.47.96 – Fax: +32(0)81.43.48.74
info@stuv.com www.stuv.com

Organisme certificateur agréé :

0608 – SGS Nederland bv
Leemansweg 51 NL-6827 BX Amhem

Système d'évaluation et de vérification de la constance des performances : 3

Numéro de rapport de test : EZKA/10/019-4

Numéro de document 10 QA 10132400-FR

L'appareil est conforme aux directives



Normes européennes	EN 13240:2001/A2:2004/AC:2007	
Caractéristiques essentielles	Performance	
Emissions de CO	0,09 %	
Température des fumées à puissance nominale	283 °C	
Puissance calorifique	Nominale :	8 kW
	Diffusée dans la pièce :	8 kW
	Diffusée dans l'eau :	- kW
Rendement	80 %	
Pression d'eau maximale en fonctionnement	-	
Température de surface	Réussi	
Capacité de nettoyage	Réussi	
Sécurité électrique	Réussi	
Résistance mécanique (à supporter le conduit)	NPD	
Sécurité incendie		
Réaction au feu	A1	
Distances minimales par rapport aux matériaux combustibles	Distance minimum à l'arrière	50 mm
	Distance minimum latérale	50 mm
	Distance minimum au dessus	100 mm
	Distance minimum à l'avant	800 mm
	Distance minimum par rapport au sol	0 mm
Risque d'incendie suite à la chute de combustible brulant	Réussi	

Bois-de-Villers, 2017

Gérard Pitance

Jean-François Sidler

Administrateur délégué et Fondateur

Directeur Général et Administrateur délégué

DÉCLARATION DE PERFORMANCE (EU305/2011)

Stûv 16/68 – CUBE

Appareil de chauffage domestique alimenté au combustible solide sans alimentation en eau chaude
répondant à la norme : EN 13240: 2001 / A2: 2004
Combustible recommandé: bûches de bois exclusivement

Fabriqué par :

Stûv s.a

Rue Jules Borbouse, 4 B-5170 Bois-de-Villers
Tél: +32(0)81.43.47.96 – Fax: +32(0)81.43.48.74
info@stuv.com www.stuv.com

Organisme certificateur agréé :

0608 – SGS Nederland bv
Leemansweg 51 NL-6827 BX Amhem

Système d'évaluation et de vérification de la constance des performances : 3
Numéro de rapport de test : EZKA/10/019-5
Numéro de document 10 QA 101324006-FR

L'appareil est conforme aux directives



Normes européennes	EN 13240:2001/A2:2004/AC:2007	
Caractéristiques essentielles	Performance	
Emissions de CO		0,09 %
Température des fumées à puissance nominale		330 °C
Puissance calorifique	Nominale :	9 kW
	Diffusée dans la pièce :	9 kW
	Diffusée dans l'eau :	- kW
Rendement		77 %
Pression d'eau maximale en fonctionnement		-
Température de surface		Réussi
Capacité de nettoyage		Réussi
Sécurité électrique		Réussi
Résistance mécanique (à supporter le conduit)		NPD
Sécurité incendie		
Réaction au feu		A1
Distances minimales par rapport aux matériaux combustibles	Distance minimum à l'arrière	100 mm
	Distance minimum latérale	100 mm
	Distance minimum au dessus	- mm
	Distance minimum à l'avant	800 mm
	Distance minimum par rapport au sol	0 mm
Risque d'incendie suite à la chute de combustible brulant		Réussi

Bois-de-Villers, 2017

Gérard Pitance

Administrateur délégué et Fondateur

Jean-François Sidler

Directeur Général et Administrateur délégué

DÉCLARATION DE PERFORMANCE (EU305/2011)

Stûv 16/78 – CUBE

Appareil de chauffage domestique alimenté au combustible solide sans alimentation en eau chaude
répondant à la norme : EN 13240: 2001 / A2: 2004
Combustible recommandé : bûches de bois exclusivement

Fabriqué par :

Stûv s.a

Rue Jules Borbouse, 4 B-5170 Bois-de-Villers
Tél: +32(0)81.43.47.96 – Fax: +32(0)81.43.48.74
info@stuv.com www.stuv.com

Organisme certificateur agréé :

0608 – SGS Nederland bv
Leemansweg 51 NL-6827 BX Amhem

Système d'évaluation et de vérification de la constance des performances : 3
Numéro de rapport de test : EZKA/10/019-6
Numéro de document 10 QA 101324006-FR

L'appareil est conforme aux directives



Normes européennes	EN 13240:2001/A2:2004/AC:2007	
Caractéristiques essentielles	Performance	
Emissions de CO	0,09 %	
Température des fumées à puissance nominale	378 °C	
Puissance calorifique	Nominale : 10 kW Diffusée dans la pièce : 10 kW Diffusée dans l'eau : - kW	
Rendement	75 %	
Pression d'eau maximale en fonctionnement	-	
Température de surface	Réussi	
Capacité de nettoyage	Réussi	
Sécurité électrique	Réussi	
Résistance mécanique (à supporter le conduit)	NPD	
Sécurité incendie		
Réaction au feu	A1	
Distances minimales par rapport aux matériaux combustibles	Distance minimum à l'arrière	100 mm
	Distance minimum latérale	100 mm
	Distance minimum au dessus	- mm
	Distance minimum à l'avant	800 mm
	Distance minimum par rapport au sol	0 mm
Risque d'incendie suite à la chute de combustible brulant	Réussi	

Bois-de-Villers, 2017

Gérard Pitance

Administrateur délégué et Fondateur

Jean-François Sidler

Directeur Général et Administrateur délégué

DÉCLARATION DE PERFORMANCE (EU305/2011)

Stûv 16/58-IN

Appareil encastré ou feu ouvert sans alimentation en eau chaude
répondant à la norme : EN 13229: 2001 / A2: 2004
Combustible recommandé: bûches de bois exclusivement

Fabriqué par :

Stûv s.a

Rue Jules Borbouse, 4 B-5170 Bois-de-Villers
Tél: +32(0)81.43.47.96 – Fax: +32(0)81.43.48.74
info@stûv.com www.stuv.com

Organisme certificateur agréé :

0608 – SGS Nederland bv
Leemansweg 51 NL-6827 BX Amhem

Système d'évaluation et de vérification de la constance des performances: 3
Numéro de rapport de test: EZKA/2016-07/00018-3
Numéro de document: 10 QA 101322906-FR

L'appareil est conforme aux directives



Normes européennes	EN 13229:2001/A2:2004/AC:2007	
Caractéristiques essentielles	Performance	
Emissions de CO		0,09 %
Température des fumées à puissance nominale		283 °C
Puissance calorifique	Nominale :	7 kW
	Diffusée dans la pièce :	7 kW
	Diffusée dans l'eau :	- kW
Rendement		78 %
Pression d'eau maximale en fonctionnement		-
Température de surface		Réussi
Capacité de nettoyage		Réussi
Sécurité électrique		Réussi
Résistance mécanique (à supporter le conduit)		NPD
Sécurité incendie		
Réaction au feu		A1
Distances minimales par rapport aux matériaux combustibles	Epaisseur d'isolation arrière	30 mm
	Epaisseur d'isolation latérale	30 mm
	Epaisseur d'isolation au dessus	90 mm
	Distance minimum à l'avant	1500 mm
	Epaisseur d'isolation par rapport au sol	0 mm
Risque d'incendie suite à la chute de combustible brulant		Réussi

Bois-de-Villers, 2017

Gérard Pitance

Administrateur délégué et Fondateur

Jean-François Sidler

Directeur Général et Administrateur délégué

DÉCLARATION DE PERFORMANCE (EU305/2011)

Stûv 16/68-IN

Appareil encastré ou feu ouvert sans alimentation en eau chaude
répondant à la norme : EN 13229 : 2001 / A2 : 2004
Combustible recommandé : bûches de bois exclusivement

Fabriqué par :

Stûv s.a

Rue Jules Borbouse, 4 B-5170 Bois-de-Villers
Tél: +32(0)81.43.47.96 – Fax: +32(0)81.43.48.74
info@stûv.com www.stuv.com

Organisme certificateur agréé :

0608 – SGS Nederland bv
Leemansweg 51 NL-6827 BX Amhem

Système d'évaluation et de vérification de la constance des performances: 3
Numéro de rapport de test: EZKA/2016-07/00018-2
Numéro de document: 10 QA 101322906-FR

L'appareil est conforme aux directives



Normes européennes	EN 13229:2001/A2:2004/AC:2007	
Caractéristiques essentielles	Performance	
Emissions de CO	0,10 %	
Température des fumées à puissance nominale	281 °C	
Puissance calorifique	Nominale : 7,5 kW Diffusée dans la pièce : 7,5 kW Diffusée dans l'eau : - kW	
Rendement	77 %	
Pression d'eau maximale en fonctionnement	-	
Température de surface	Réussi	
Capacité de nettoyage	Réussi	
Sécurité électrique	Réussi	
Résistance mécanique (à supporter le conduit)	NPD	
Sécurité incendie		
Réaction au feu	A1	
Distances minimales par rapport aux matériaux combustibles	Epaisseur d'isolation arrière	30 mm
	Epaisseur d'isolation latérale	30 mm
	Epaisseur d'isolation au dessus	90 mm
	Distance minimum à l'avant	1500 mm
	Epaisseur d'isolation par rapport au sol	0 mm
Risque d'incendie suite à la chute de combustible brulant	Réussi	

Bois-de-Villers, 2017

Gérard Pitance

Administrateur délégué et Fondateur

Jean-François Sidler

Directeur Général et Administrateur délégué

DÉCLARATION DE PERFORMANCE (EU305/2011)

Stûv 16/78-IN

Appareil encastré ou feu ouvert sans alimentation en eau chaude
répondant à la norme : EN 13229: 2001 / A2: 2004
Combustible recommandé : bûches de bois exclusivement

Fabriqué par :

Stûv s.a

Rue Jules Borbouse, 4 B-5170 Bois-de-Villers
Tél: +32(0)81.43.47.96 – Fax: +32(0)81.43.48.74
info@stûv.com www.stuv.com

Organisme certificateur agréé :

0608 – SGS Nederland bv
Leemansweg 51 NL-6827 BX Amhem

Système d'évaluation et de vérification de la constance des performances: 3
Numéro de rapport de test: EZKA/2016-07/00018-1
Numéro de document: 10 QA 101322906-FR

L'appareil est conforme aux directives



Normes européennes	EN 13229:2001/A2:2004/AC:2007	
Caractéristiques essentielles	Performance	
Emissions de CO		0,09 %
Température des fumées à puissance nominale		318 °C
Puissance calorifique	Nominale :	8 kW
	Diffusée dans la pièce :	8 kW
	Diffusée dans l'eau :	- kW
Rendement		75 %
Pression d'eau maximale en fonctionnement		-
Température de surface		Réussi
Capacité de nettoyage		Réussi
Sécurité électrique		Réussi
Résistance mécanique (à supporter le conduit)		NPD
Sécurité incendie		
Réaction au feu		A1
Distances minimales par rapport aux matériaux combustibles	Epaisseur d'isolation arrière	90 mm
	Epaisseur d'isolation latérale	100 mm
	Epaisseur d'isolation au dessus	90 mm
	Distance minimum à l'avant	1500 mm
	Epaisseur d'isolation par rapport au sol	0 mm
Risque d'incendie suite à la chute de combustible brulant		Réussi

Bois-de-Villers, 2017

Gérard Pitance

Administrateur délégué et Fondateur

Jean-François Sidler

Directeur Général et Administrateur délégué

Stûv s.a

Rue Jules Borbouse, 4
B-5170 Bois-de-Villers
info@stuv.com - www.stuv.com

Référence du modèle:

Stûv 16-58cube, UP & H

Classe d'efficacité énergétique	
Puissance thermique directe	7,0 kW
Puissance thermique indirecte	-
Indice d'efficacité énergétique	104
Rendement utile à la puissance thermique nominale	78 %
Rendement utile à la charge minimale	-
Précautions particulières qui doivent être prises lors du montage, de l'installation ou de l'entretien du dispositif de chauffage décentralisé:	
Consulter les instructions d'installation, d'utilisation et de maintenance	

Stûv s.a

Rue Jules Borbouse, 4
B-5170 Bois-de-Villers
info@stuv.com - www.stuv.com

Référence du modèle:

Stûv 16-58IN

Classe d'efficacité énergétique	
Puissance thermique directe	7,0 kW
Puissance thermique indirecte	-
Indice d'efficacité énergétique	104
Rendement utile à la puissance thermique nominale	78 %
Rendement utile à la charge minimale	-
Précautions particulières qui doivent être prises lors du montage, de l'installation ou de l'entretien du dispositif de chauffage décentralisé:	
Consulter les instructions d'installation, d'utilisation et de maintenance	

Stûv s.a

Rue Jules Borbouse, 4
B-5170 Bois-de-Villers
info@stuv.com - www.stuv.com

Stûv s.a

Rue Jules Borbouse, 4
B-5170 Bois-de-Villers
info@stuv.com - www.stuv.com

Référence du modèle:

Stûv 16-68cube, UP & H

Référence du modèle:

Stûv 16-68IN

Classe d'efficacité énergétique	A
Puissance thermique directe	7,5 kW
Puissance thermique indirecte	-
Indice d'efficacité énergétique	103
Rendement utile à la puissance thermique nominale	77 %
Rendement utile à la charge minimale	-
<p>Précautions particulières qui doivent être prises lors du montage, de l'installation ou de l'entretien du dispositif de chauffage décentralisé:</p> <p>Consulter les instructions d'installation, d'utilisation et de maintenance</p>	

Classe d'efficacité énergétique	A
Puissance thermique directe	7,5 kW
Puissance thermique indirecte	-
Indice d'efficacité énergétique	103
Rendement utile à la puissance thermique nominale	77 %
Rendement utile à la charge minimale	-
<p>Précautions particulières qui doivent être prises lors du montage, de l'installation ou de l'entretien du dispositif de chauffage décentralisé:</p> <p>Consulter les instructions d'installation, d'utilisation et de maintenance</p>	

Stuv s.a

Rue Jules Borbouse, 4
B-5170 Bois-de-Villers
info@stuv.com - www.stuv.com

Stuv s.a

Rue Jules Borbouse, 4
B-5170 Bois-de-Villers
info@stuv.com - www.stuv.com

Référence du modèle:

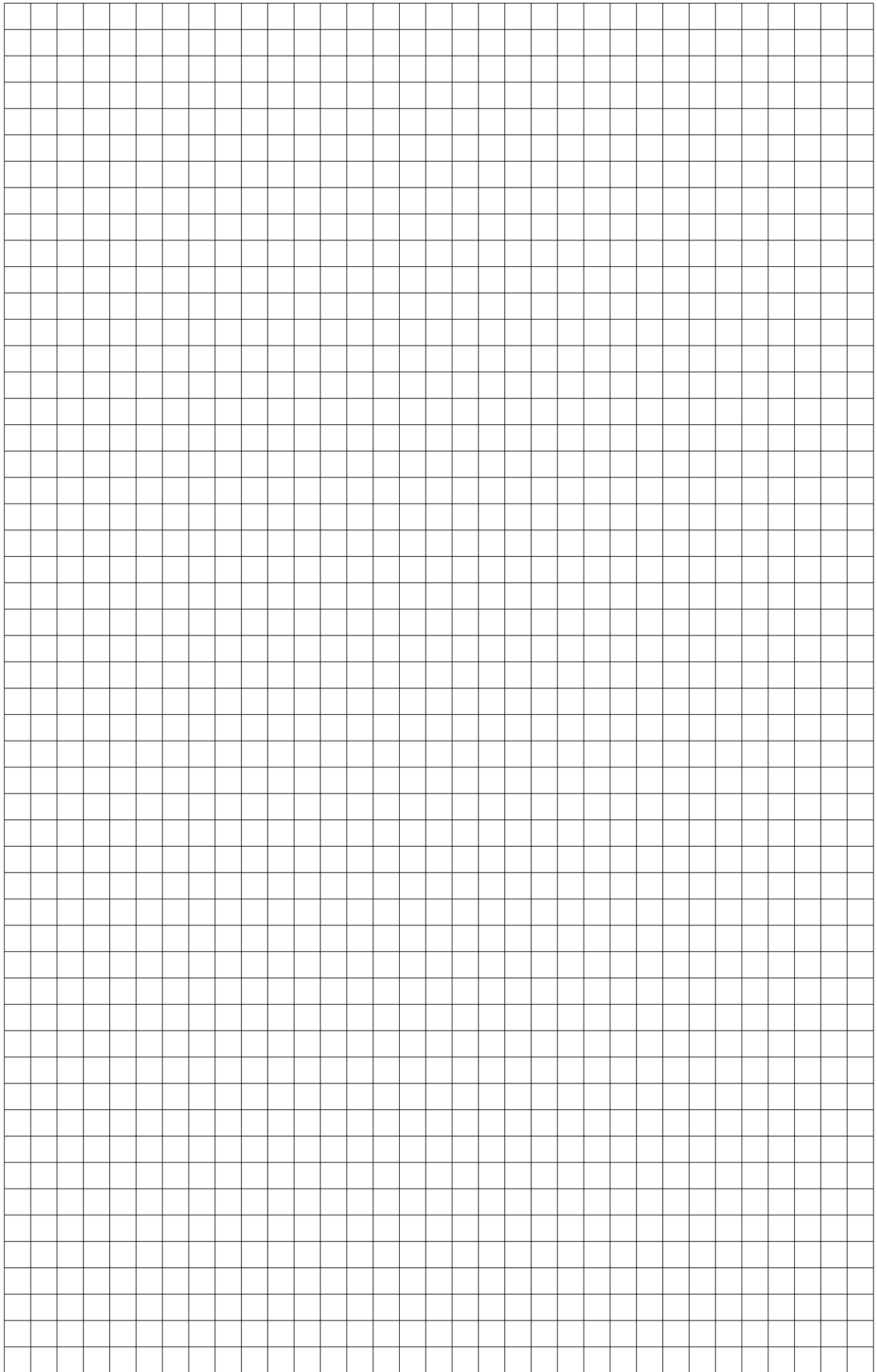
Stuv 16-78cube, UP & H

Référence du modèle:

Stuv 16-78IN

Classe d'efficacité énergétique	A
Puissance thermique directe	8,0 kW
Puissance thermique indirecte	-
Indice d'efficacité énergétique	100
Rendement utile à la puissance thermique nominale	75 %
Rendement utile à la charge minimale	-
<p>Précautions particulières qui doivent être prises lors du montage, de l'installation ou de l'entretien du dispositif de chauffage décentralisé:</p> <p>Consulter les instructions d'installation, d'utilisation et de maintenance</p>	

Classe d'efficacité énergétique	A
Puissance thermique directe	8,0 kW
Puissance thermique indirecte	-
Indice d'efficacité énergétique	100
Rendement utile à la puissance thermique nominale	75 %
Rendement utile à la charge minimale	-
<p>Précautions particulières qui doivent être prises lors du montage, de l'installation ou de l'entretien du dispositif de chauffage décentralisé:</p> <p>Consulter les instructions d'installation, d'utilisation et de maintenance</p>	



CONTACTS

Les foyers Stûv sont conçus et fabriqués en Belgique par :

Stûv sa
rue Jules Borbouse 4
B-5170 Bois-de-Villers (Belgium)
info@stuv.com – www.stuv.com

de uso | instruções de utilização | directions for use | gebrauchsanweisung | návod k použití |
oi | gebruiksaanwijzing | istruzioni per l'uso | instrucciones de uso | instruções de utilização |
or use | gebrauchsanweisung | návod k použití | mode d'emploi | gebruiksaanwijzing | istruzio
instrucciones de uso | instruções de utilização | directions for use | gebrauchsanweisung | náv
| mode d'emploi | gebruiksaanwijzing | istruzioni per l'uso | instrucciones de uso | instru
ão | directions for use | gebrauchsanweisung | návod k použití | mode d'emploi | gebruiksa
struzioni per l'uso | instrucciones de uso | instruções de utilização | directions for use | geb
sung | návod k použití | mode d'emploi | gebruiksaanwijzing | istruzioni per l'uso | instruccio
instruções de utilização | directions for use | gebrauchsanweisung | návod k použití | mode d'
uiksaanwijzing | instrucciones per l'uso | instrucciones de uso | instruções de utilização | directio
ebrauchsanweisung | návod k použití | mode d'emploi | gebruiksaanwijzing | instrucciones per
ciones de uso | instruções de utilização | directions for use | gebrauchsanweisung | návod k
| mode d'emploi | gebruiksaanwijzing | instrucciones per l'uso | instrucciones de uso | instru
ions for use | gebrauchsanweisung | návod k použití | mode d'emploi | gebruiksaanwijzing
er l'uso | instrucciones de uso | instruções de utilização | directions for use | gebrauchsanwe
k použití | mode d'emploi | gebruiksaanwijzing | instrucciones per l'uso | instrucciones de uso |
e utilização | directions for use | gebrauchsanweisung | návod k použití | mode d'emploi | ge
jzing | instrucciones per l'uso | instrucciones de uso | instruções de utilização | directions fo
ichsanweisung | návod k použití | mode d'emploi | gebruiksaanwijzing | instrucciones per l'uso | in
de uso | instruções de utilização | directions for use | gebrauchsanweisung | návod k použití |
oi | gebruiksaanwijzing | instrucciones per l'uso | instrucciones de uso | instruções de utilização |
or use | gebrauchsanweisung | návod k použití | mode d'emploi | gebruiksaanwijzing | istruzio
instrucciones de uso | instruções de utilização | directions for use | gebrauchsanweisung | náv
| mode d'emploi | gebruiksaanwijzing | instrucciones per l'uso | instrucciones de uso | instru
ão | directions for use | gebrauchsanweisung | návod k použití | mode d'emploi | gebruiksa
struzioni per l'uso | instrucciones de uso | instruções de utilização | directions for use | geb
sung | návod k použití | mode d'emploi | gebruiksaanwijzing | instrucciones per l'uso | instruccio
instruções de utilização | directions for use | gebrauchsanweisung | návod k použití | mode d'
uiksaanwijzing | instrucciones per l'uso | instrucciones de uso | instruções de utilização | directio
ebrauchsanweisung | návod k použití | mode d'emploi | gebruiksaanwijzing | instrucciones per
ciones de uso | instruções de utilização | directions for use | gebrauchsanweisung | návod k
| mode d'emploi | gebruiksaanwijzing | instrucciones per l'uso | instrucciones de uso | instru
ions for use | gebrauchsanweisung | návod k použití | mode d'emploi | gebruiksaanwijzing
er l'uso | instrucciones de uso | instruções de utilização | directions for use | gebrauchsanwe
k použití | mode d'emploi | gebruiksaanwijzing | instrucciones per l'uso | instrucciones de uso |
e utilização | directions for use | gebrauchsanweisung | návod k použití | mode d'emploi | ge
jzing | instrucciones per l'uso | instrucciones de uso | instruções de utilização | directions fo
ichsanweisung | návod k použití | mode d'emploi | gebruiksaanwijzing | instrucciones per l'uso | in
de uso | instruções de utilização | directions for use | gebrauchsanweisung | návod k použití |
oi | gebruiksaanwijzing | instrucciones per l'uso | instrucciones de uso | instruções de utilização

imprimé sur papier 100 % recyclé

mode d'emploi [fr]

Stûv 16-cube, Stûv 16-H & Stûv 16-in

01/2018 - 16-cube: SN 172811 > ...
16-in: SN 174001 > ...

Stûv se réserve le droit d'effectuer des modifications sans préavis.

Cette notice a été élaborée avec le plus grand soin; nous déclinons néanmoins toute responsabilité pour quelque erreur qui aurait pu s'y glisser.

Éditeur responsable: Gérard Pitance - rue Jules Borbouse 4 - 5170 Bois-de-Villers - Belgique

[nl] [de] [it] [es] [pt] [cz] [en] [fr] >

Vous pouvez obtenir ce document dans une autre langue: veuillez consulter votre distributeur ou www.stuv.com